



«ОСНОВЫ ИНЖЕНЕРНОЙ ГРАФИКИ»

МЕТОДИЧЕСКИЕ РЕКОМЕНДАЦИИ

по изучению учебного предмета и выполнению контрольных заданий
для учащихся заочной формы получения образования по специальности
5-04-0812-03 «Эксплуатация энергетического оборудования в сельском
хозяйстве»

Методические рекомендации разработаны на основе учебной программы по учебному предмету «Основы инженерной графики», утвержденной постановлением утвержденной Постановлением Министерства сельского хозяйства и продовольствия Республики Беларусь от 29.05.2020 № 26

Разработчик: Н.В.Поплыко, преподаватель.

Методические рекомендации обсуждены и одобрены на заседании цикловой комиссии преподавателей общетехнических и экономических предметов

Протокол №__ от __ _____ 20__

Председатель цикловой комиссии _____ Т.А. Жавнерик

ПОЯСНИТЕЛЬНАЯ ЗАПИСКА

Учебный предмет «Основы инженерной графики» предусматривает формирование у учащихся теоретических знаний о значении Единой системы конструкторской документации (ЕСКД), общих правилах оформления, выполнения и чтения чертежей и схем, теоретических основах начертательной геометрии, проекционного и машиностроительного черчения, методах построения проекционных изображений на плоскости, способах изображения объемных и плоских фигур, выполнения технических рисунков, правилах выполнения машиностроительных чертежей, видах и правилах выполнения строительных чертежей и схем и практических умений по выполнению построения проекций различных пространственных форм на плоскости, чтению и выполнению чертежей, эскизов, схем, оформлению графической и текстовой технической документации в соответствии с действующими стандартами.

Основу методов преподавания учебного предмета должны составлять следующие положения:

- наиболее рациональное построение самостоятельной работы учащихся на занятиях с учетом индивидуальных особенностей каждого;
- предельная наглядность преподавания;
- всяческое развитие пространственного воображения учащихся;
- практическая направленность содержания излагаемого материала;
- освоение учащимися компьютерной графики.

В процессе преподавания учебного предмета «Основы инженерной графики» (далее – учебный предмет) необходимо учитывать межпредметные связи программного учебного материала.

В ходе изложения программного учебного материала следует руководствоваться актами законодательства, регламентирующими область профессиональной деятельности, соблюдать единство терминологии и обозначений.

Для закрепления теоретического материала и формирования у учащихся необходимых умений настоящей учебной программой предусматривается проведение практических занятий.

В целях контроля усвоения программного учебного материала предусмотрено проведение двух обязательных контрольных работ, задания для которых разработаны преподавателем учебного предмета и обсуждены на заседании цикловой комиссии учреждения образования.

Настоящей учебной программой определены цели изучения каждой темы, спрогнозированы результаты их достижения в соответствии с уровнями усвоения учебного материала.

В результате изучения учебного предмета учащиеся должны:

знать на уровне представления:

значение Единой системы конструкторской документации (ЕСКД) и Единой системы технологической документации (ЕСТД);

теоретические основы начертательной геометрии, проекционного и машиностроительного черчения;

знать на уровне понимания:

форматы чертежей, типы линий, их назначение, чертежные шрифты, геометрические построения, масштабы;

способы проецирования, виды аксонометрических проекций, построение видов, разрезов, сечений;

виды и типы электрических схем, чертежей;

условные обозначения, применяемые в электрических схемах;

правила чтения, выполнения, оформления чертежей, схем, конструкторской и технической документации;

уметь:

выполнять построение проекций различных пространственных форм на плоскости;

читать сборочные чертежи общего вида, технологические схемы;

анализировать и выполнять электрические чертежи;

строить диаграммы, графики и схемы;

читать и оформлять конструкторскую и технологическую документацию;

оформлять электрические чертежи и составлять спецификации с использованием стандартов ЕСКД.

Приведены примерные критерии оценки результатов учебной деятельности учащихся по учебному предмету, разработанные на основе десятибалльной шкалы и показателей оценки результатов учебной деятельности обучающихся в учреждениях среднего специального образования (постановление Министерства образования Республики Беларусь от 23.08.2022 № 282).

ТЕМАТИЧЕСКИЙ ПЛАН

Раздел, тема	Количество учебных часов	
	всего	в том числе на практические занятия
Введение	1	
Раздел I. Общие правила оформления чертежей. Геометрические построения	7	6
1.1. Стандарты Единой системы конструкторских документов, применение систем автоматизированного проектирования	1	
1.2. Линии чертежа и выполнение надписей на чертежах		
<i>Практическая работа № 1</i> Вычерчивание линий чертежа. Написание слов и предложений		2
1.3. Приёмы вычерчивания контуров технических деталей		
<i>Практическая работа № 2</i> Вычерчивание контура детали с делением окружности и нанесением размеров		2
<i>Практическая работа № 3</i> Вычерчивание контура детали с построением сопряжений		2
Раздел II. Основы начертательной геометрии и проекционное черчение	20	18
2.1. Точка, прямая, плоскость. Проекция геометрических тел		
<i>Практическая работа № 4</i> Построение комплексных чертежей геометрических тел, проекции точек, принадлежащих их поверхностям		2
<i>Практическая работа № 4</i> Построение комплексных чертежей геометрических тел, проекции точек, принадлежащих их поверхностям		2
2.2. Аксонометрические проекции и элементы технического рисования. Развертки		
<i>Практическая работа № 5</i> Построение аксонометрической проекции геометрического тела по двум данным проекциям		2
<i>Практическая работа № 6</i> Построение развертки геометрического тела по двум данным проекциям		2
2.3. Проекционное черчение. Анализ формы модели как сочетания простых		

Раздел, тема	Количество учебных часов	
	всего	в том числе на практические занятия
геометрических тел. Построение комплексных чертежей моделей (по реальной модели)		
<i>Практическая работа № 7</i> Построение комплексных чертежей по реальной модели		2
2.4. Изображения - виды, разрезы, сечения		
<i>Практическая работа № 8</i> Построение трех изображений модели по двум данным проекциям с выполнением целесообразных простых разрезов (с ребром жесткости)		2
<i>Практическая работа № 8</i> Построение трех изображений модели по двум данным проекциям с выполнением целесообразных простых разрезов (симметричная)		2
<i>Практическая работа № 9</i> Выполнение необходимых сложных разрезов по двум данным изображениям		2
<i>Практическая работа № 10</i> Построение главного изображения несложной детали с выполнением необходимых сечений		2
<i>Обязательная контрольная работа N 1</i>	2	
Раздел III. Машиностроительное черчение	18	16
3.1. Общие сведения о машиностроительных чертежах. Резьба и резьбовые соединения		
<i>Практическая работа № 11</i> Изображение резьбы на стержне, в отверстии. Вычерчивание соединения резьбой		2
3.2. Эскизы и чертежи деталей		
<i>Практическая работа № 12</i> Выполнение эскиза детали с резьбой с применением простых разрезов или сечений		2
3.3. Передачи и соединения		
<i>Практическая работа № 13</i> Построение чертежа соединения пайкой, заполнение спецификации		2
3.4. Чертёж общего вида. Сборочный чертёж		
<i>Практическая работа № 14</i>		2

Раздел, тема	Количество учебных часов	
	всего	в том числе на практические занятия
Перечерчивание сборочного чертежа с нанесением позиционных обозначений и заполнением спецификации		
<i>Практическая работа № 14</i> Перечерчивание сборочного чертежа с нанесением позиционных обозначений и заполнением спецификации		2
3.5. Чтение чертежей общего вида. Детализирование		
<i>Практическая работа № 15</i> Выполнение рабочего чертежа несложной детали		2
<i>Практическая работа № 16</i> Выполнение рабочего чертежа детали средней сложности		2
<i>Практическая работа № 16</i> Выполнение рабочего чертежа детали средней сложности		2
<i>Обязательная контрольная работа №2</i>	2	
Раздел IV. Элементы строительного черчения. Схемы по специальности	6	
4.1. Чертежи планов, разрезов зданий и сооружений		
<i>Практическая работа № 17</i> Вычерчивание условных графических изображений строительных конструкций		2
4.2. Генеральный план местности		
<i>Практическая работа № 18</i> Вычерчивание генерального плана местности с изображением схемы электроснабжения		2
4.3. Схемы по специальности. Условные графические изображения и буквенно-цифровые обозначения в схемах		
<i>Практическая работа № 19</i> Вычерчивание условных графических изображений элементов схем по специальности		2
Раздел V. Компьютерная графика	34	32
5.1. Общие сведения о компьютерной графике		
<i>Практическая работа № 20</i> Построение плоского контура, ограниченного линией		2
5.2. Графические примитивы и работа с ними		

Раздел, тема	Количество учебных часов	
	всего	в том числе на практические занятия
<i>Практическая работа № 21</i> Построение трех изображений по двум данным		2
5.3. Работа с текстовыми редакторами		
<i>Практическая работа № 22</i> Выполнение сборочного чертежа и спецификации резьбового соединения		2
5.4. Схемы электрические принципиальные		
<i>Практическая работа № 23</i> Вычерчивание структурной схемы по специальности		2
<i>Практическая работа № 24</i> Вычерчивание чертежа схемы электрической принципиальной		2
<i>Практическая работа № 25</i> Вычерчивание и заполнение таблицы схемы принципиальной распределительной сети		2
<i>Практическая работа № 26</i> Вычерчивание и заполнение таблицы схемы принципиальной питающей сети		2
5.5. Схемы соединения и подключения		
<i>Практическая работа № 27</i> Вычерчивание схемы электрической функциональной		2
<i>Практическая работа № 28</i> Вычерчивание схемы соединения		2
<i>Практическая работа № 29</i> Вычерчивание схемы подключения		2
5.6. Схемы расположения электроустановок и электрооборудования	2	
<i>Практическая работа № 30</i> Вычерчивание плана здания с изображением разрыва и выносного элемента		2
<i>Практическая работа № 31</i> Вычерчивание чертежа разреза производственного здания		
<i>Практическая работа № 32</i> Вычерчивание плана здания с расположением силовой сети		2

Раздел, тема	Количество учебных часов	
	всего	в том числе на практические занятия
<i>Практическая работа № 32</i> Вычерчивание плана здания с расположением силовой сети		2
<i>Практическая работа № 33</i> Вычерчивание плана здания с расположением осветительного оборудования		2
<i>Практическая работа № 33</i> Вычерчивание плана здания с расположением осветительного оборудования		2
Итого	86	78

МЕТОДИЧЕСКИЕ РЕКОМЕНДАЦИИ ПО ИЗУЧЕНИЮ РАЗДЕЛОВ, ТЕМ ПРОГРАММЫ

В подготовке специалистов со средним специальным техническим образованием большую роль играет предмет «Основы инженерной графики». В процессе ее изучения учащиеся должны выработать навыки чертежной работы, овладеть техникой черчения, развить пространственное мышление. Учащиеся должны уметь свободно читать и выполнять чертежи согласно стандартам.

Цель данной методической разработки - помочь учащемуся заочной формы получения образования изучить учебный предмет «Основы инженерной графики». Она содержит общие методические рекомендации по изучению предмета, список рекомендуемой литературы, программу, рекомендации по выполнению чертежей и организации рабочего места, задания контрольных работ и методические указания по их выполнению.

Программа учебного предмета предусматривает изучение правил графического оформления чертежей, теоретических основ геометрического черчения, начертательной геометрии и проекционного черчения, машиностроительного черчения, а также приобретение учащимися практических навыков по технике выполнения чертежей. Изучив предмет, учащиеся должны уметь графически грамотно в соответствии с требованиями Единой системы конструкторской документации (ЕСКД) выполнять и свободно читать чертежи.

После изучения всего учебного материала программы предусматривается выполнение контрольной работы. Контрольная работа выполняется в сроки, установленные учебным планом. Контрольная работа выполняется по 10-вариантной системе. Вариант выбирают из соответствующих таблиц и рисунков по последним цифрам шифра учащегося.

Программный материал нужно изучать в следующей последовательности:

1. Ознакомиться с общими методическими рекомендациями и содержанием рабочей программы предмета.
2. Изучить материал по темам, пользуясь учебником. Изучить государственные стандарты, относящиеся к данным темам.
3. Приступить к выполнению контрольной работы. Для этого ознакомиться с содержанием контрольной работы и образцами выполнения листов, определить свой вариант, выполнить чертежи по своему варианту, оформить их в соответствии с методическими указаниями. Если при изучении материала возникают затруднения, следует обратиться за консультацией в учреждение образования (письменно или устно).

Чертежи контрольной работы нужно сброшюровать в альбом формата А4 (297 x 210) с обложкой (папка-скоросшиватель). На обложке учащийся указывает фамилию, имя и отчество (полностью), отделение (или специальность), курс и номер учебной группы, шифр, номер варианта, дату выполнения работы и свой почтовый адрес. Альбом высылается в учреждение образования на рецензирование. Упаковка «трубкой» не допускается. Работа высылается в полном комплекте. Присланные на рецензирование отдельные листы не засчитываются. Работа, выполненная не по своему варианту, не засчитывается.

Незачтенную неудовлетворительно выполненную контрольную работу нужно исправить или переделать с учетом указаний преподавателя и послать на проверку повторно. Получив контрольную работу, нужно учесть все замечания рецензента, внести необходимые исправления, повторить указанный теоретический материал. Стирать отметки рецензента запрещается. Необходимо хранить зачтенную контрольную работу для предъявления перед итоговой контрольной работой. При отсутствии домашних контрольных работ к выполнению итоговой контрольной работы учащийся не допускается. В случае утери работа выполняется повторно.

Для работы над чертежами нужно иметь: линейку (рейсшину), угольники, готовальню, набор лекал, чертежные карандаши разной твердости (2Т, Т, ТМ, М) для построения и обводки чертежей, резинку, чертежную бумагу формата А3 (297 x 420) и А4 (210 x 297).

ЛИТЕРАТУРА ДЛЯ УЧАЩИХСЯ

1. **Боголюбов, С.К.** Инженерная графика: учебник для средних специальных учебных заведений / С.К.Боголюбов. - М.: Альянс, 2018. - 392 с.
2. **Коклюшко, А.Ф.** Машиностроительное черчение / А.Ф.Коклюшко, С.А.Матюх. - Мн.: ИВЦ Минфина, 2012. - 412 с.
3. **Болбас А.С.** Черчение. Рабочая тетрадь 5-е изд., стер. / Минск : РИПО, 2022 – 246 с.
4. **Базенков, Т.Н.** Строительное черчение / Т.Н.Базенков, Н.С.Житенева. - Мн.: АМАЛФЕЯ, 2015. - 108 с.
5. **Емельянов, П.А.** Инженерная графика в дипломном проектировании / П.А.Емельянов. - Пенза, 2013. - 198 с.
6. **Миронов, Б.Г.** Сборник заданий по инженерной графике с примерами выполнения чертежей на компьютере / Б.Г.Миронов. - М.: Высш. шк., 2014. - 294 с.
7. **Андреев-Твердов, А.И.** Сборник задач по начертательной геометрии: учеб. пособие / А.И.Андреев-Твердов, К.В.Васильева. - М.: ГОУ ВПО МГУЛ, 2015. - 67 с.
8. **Чекмарев, А.А.** Справочник по машиностроительному черчению / А.А.Чекмарев, В.К.Осипов. - 4-е изд. - М.: Высш. шк., 2016. - 493 с.

Стандарты

- ГОСТ 2.104-68. ЕСКД: Основные надписи.
ГОСТ 2.106-96 ЕСКД: Текстовые документы.
ГОСТ 2.109-73. ЕСКД: Основные требования к чертежам.
ГОСТ 2.301-68. ЕСКД: Форматы.
ГОСТ 2.302-68. ЕСКД: Масштабы.
ГОСТ 2.303-68. ЕСКД: Линии.
ГОСТ 2.304-81. ЕСКД: Шрифты чертежные.
ГОСТ 2.305-68. ЕСКД: Изображения - виды, разрезы, сечения.
ГОСТ 2.306-68. ЕСКД: Обозначения графические материалов и правила их нанесения на чертежах.
- ГОСТ 2.307-68. ЕСКД: Нанесение размеров и предельных отклонений.
ГОСТ 2.309-73. ЕСКД: Обозначения шероховатости поверхностей.
ГОСТ 2.311-68. ЕСКД: Изображение резьбы.
ГОСТ 2.312-72. ЕСКД: Условные изображения и обозначения швов сварных соединений.
ГОСТ 2.313-82. ЕСКД: Условные изображения и обозначения неразъемных соединений.
ГОСТ 2.314-68. ЕСКД: Указания на чертежах о маркировании и клеймении изделий.
ГОСТ 2.315-68. ЕСКД: Изображения упрощенные и условные крепежных деталей.
ГОСТ 2.316-68. ЕСКД: Правила нанесения на чертежах надписей технических требований и таблиц.
- ГОСТ 2.317-69. ЕСКД: Аксонометрические проекции.
ГОСТ 2.318-81. ЕСКД: Правила упрощенного нанесения размеров отверстий.
ГОСТ 2.401-68. ЕСКД: Правила выполнения чертежей пружин.
ГОСТ 2.409-74. ЕСКД: Правила выполнения чертежей зубчатых (шлицевых) соединений.
ГОСТ 2.410-68. ЕСКД: Правила выполнения чертежей металлических конструкций.
ГОСТ 2.411-72. ЕСКД: Правила выполнения чертежей труб, трубопроводов и трубопроводных систем.
- ГОСТ 2.701-84. ЕСКД: Схемы. Виды и типы. Общие требования к выполнению.
ГОСТ 2.721-74. ЕСКД: Обозначения условные графические в схемах. Обозначения общего применения.

Таблица 1 - Методические рекомендации по изучению разделов

Наименование разделов и тем	Кол-во часов	Литература			Номер листа и содержание задания	Формат
		Страницы		ГОСТ		
		[1]	[2]	ГОСТ		
1	2	3	4	5	6	7
Введение. Раздел 1. Общие указания по оформлению чертежей. Геометрическое черчение.	1	3-5	3-4	2.001-93 2.104-68 2.105-95		
Тема 1.1 Чертежные приборы и принадлежности. Линии чертежа. Форматы. Основная надпись. Масштабы.	5	6-27	5-12, 17-29	2.301-68 2.302-68 2.303-68 2.304-81 2.307-68	1-1 Линии и надписи на чертеже	A4
Тема 1.2 Приёмы вычерчивания контуров технической детали.	4	27-48	12-17, 30-44		1-2 Сопряжения	A4
Раздел 2 Элементы начертательной геометрии.						
Тема 2.1 Точка и прямая.	2	49-57	45-54			
Тема 2.2 Плоскость.	2	57-67	54-59			
Тема 2.3 Способы преобразования проекций	2	68-75	62-69			
Тема 2.4 Поверхности и тела.	6	76-96	69-84, 101-102	2.317-69	1-3 Геометрические тела	A3
Тема 2.5 Сечение геометрических тел плоскостью.	4	96-104	87-92			
Тема 2.6 Взаимное пересечение геометрических тел.	4	108-121	94-101			
Раздел 3 Проекционное черчение.						
Тема 3.1 Виды и их расположение на чертеже.	2	141-145	103-108	2.305-68		
Тема 3.2 Аксонометрические проекции.	2	76-89	69-77	2.317-69		
Тема 3.3 Разрезы и сечения.	10	145-156	108-122	2.306-68	1-4 Простые разрезы	A3 или A4
Раздел 4 Машиностроительное черчение.						
Тема 4.1 Разъёмные и неразъёмные соединения.	10	219-227	127-133 168-175	2.311-68 2.312-72 2.313-82 2.315-68	1-5 Резьбовое соединение	A4
Тема 4.2 Эскизы деталей сборочной единицы. Сборочный чертёж.	12	209-211 267-278	164-166 175-186	2.305-68 2.306-68 2.307-68 2.106-96 2.109-73		
Тема 4.3 Детализирование чертежа общего вида.	10	285-289	166-168 192-195		1-6 Рабочий чертёж детали 1-7 Рабочий чертёж корпусной детали	A4 A3 или A4
Раздел 5 Чертежи и схемы по специальности. Элементы строительного черчения.						
Тема 5.1 Общие сведения о схемах.	4	290-300	195-217	2.701-84 2.721-74	1-8 Схема электрическая принципиальная	A3
Тема 5.2 Основы строительного черчения.	6	301-309	-		Обязательная домашняя	

Итого	86				контрольная работа	
-------	----	--	--	--	-----------------------	--

Вопросы для самоконтроля

К разделу I

1. Как называется единый комплекс, в который объединены все стандарты, содержащие правила выполнения машиностроительных чертежей?
2. Каковы роль и задачи предмета «Основы инженерной графики»?
3. Какие принадлежности и инструменты необходимы при выполнении чертежей?
4. Как обозначаются и образуются основные форматы?
5. Назовите размеры форматов А4 и А3.
6. Назовите основные типы линий и в каких случаях они применяются?
7. Как располагают основную надпись на листах форматов А4 и А3?
8. Назовите типы шрифтов, установленных ГОСТ 2.304-81.
9. Назовите стандартные масштабы.
10. Что называется масштабом и какой стандарт устанавливает масштабы чертежей?
11. Какие размеры называют габаритными?
12. На каком расстоянии от линии контура чертежа проставляется размерная линия?
13. В каких случаях размеры ставят со знаком Ø, а в каких - со знаком R?
14. Что называется уклоном, как он обозначается на чертежах?
15. Что называется конусностью, как она обозначается на чертежах?
16. Как наносится размерное число на заштрихованном поле?
17. Как проставляют размеры углов?
18. Что называется сопряжением? В какой последовательности выполняют сопряжение, если известны его радиус и сопрягаемые линии?
19. В чем отличие лекальных кривых от циркульных?
20. С помощью каких инструментов обводят эллипс и овалы?

К разделу 2

21. Назовите виды проецирования.
22. В чем различие между центральным и параллельным проецированием?
23. В каких случаях применяют ортогональные проекции и в каких - аксонометрические?
24. Что называют проекцией точки?
25. Что называется системой координатных плоскостей?
26. Как называются и обозначаются плоскости проекций?
27. Как обозначаются оси проекций?
28. Что называется прямой общего положения?
29. Что называют горизонтально-проецирующей прямой?
30. Как расположен отрезок прямой в пространстве относительно плоскостей проекции, если на горизонтальную плоскость он проецируется в виде точки?
31. Какими элементами задается плоскость?
32. Назовите главные линии плоскости. Как расположены проекции этих линий?
33. Что является признаком параллельности двух плоскостей?
34. Назовите способы определения действительной величины отрезка прямой общего положения, заданного двумя проекциями.
35. В чем заключается способ вращения?
36. В каких случаях применяют аксонометрические проекции?
37. Назовите два вида аксонометрических проекций, наиболее часто применяемых в машиностроительном черчении.
38. Как располагаются оси проекций и каковы показатели искажений по осям в изометрической и диметрической проекциях?
39. Назовите четыре поверхности вращения.
40. Как образуются поверхности шара и конуса?
41. Что называют многогранником, его ребром и гранью?
42. В каком случае при сечении многоугольника плоскостью в сечении получается многоугольник, подобный фигуре основания многогранника?

43. Какими способами определяется натуральная величина сечения?
44. В каких случаях при определении точек линии пересечения поверхностей применяют вспомогательные секущие плоскости и в каких - вспомогательные концентрические сферы?
45. Каково различие и в чем сходство между аксонометрической проекцией модели и техническим рисунком?

К разделам 3,4,5

46. Назовите три вида изображений, установленных ГОСТ 2.305-68.
47. Каким методом получают изображения на чертежах?
48. Назовите основные виды. Как располагают основные виды на чертежах?
49. Что называется сечением?
50. Что называется разрезом?
51. Назовите виды сечений.
52. Как образуется простой разрез?
53. Как образуются сложные разрезы?
54. Назовите виды разрезов в зависимости от расположения секущей плоскости.
55. Какие правила нужно знать при выполнении разрезов симметричных фигур?
56. Что называется местным разрезом?
57. В каких случаях нужно обозначать разрезы?
58. Какие детали и при каком расположении секущей плоскости показывают на чертеже нерассеченными, хотя они попали в секущую плоскость?
59. В каких случаях применяют выносные элементы и как их обозначают?
60. Какие профили резьб вы знаете?
61. Чем отличается условное изображение резьбы в отверстии от условного изображения резьбы на стержне?
62. Какие существуют виды стандартных резьб?
63. Как обозначаются на чертежах метрическая, трубная и трапецеидальная резьбы?
64. Расшифруйте обозначение «Болт М12х60.58 ГОСТ7798-70».
65. Каково практическое назначение эскиза?
66. Каково назначение рабочего чертежа и какие данные он должен содержать?
67. Как расшифровать обозначение «СЧ 20 ГОСТ 1412-85»?
68. Какие виды разъемных соединений вы знаете?
69. Назовите неразъемные соединения.
70. Какие существуют виды сварки (в зависимости от технологии сварки) и какими индексами они обозначаются?
71. Как обозначают швы сварных соединений?
72. Перечислите виды зубчатых передач.
73. Что называется сборочным чертежом и каково его назначение?
74. Какова последовательность выполнения сборочного чертежа?
75. Какие упрощения применяют на сборочных чертежах?
76. Какие существуют правила для нанесения номеров позиций на сборочных чертежах?
77. Что такое спецификация и каков порядок ее заполнения?
78. Какие размеры проставляют на сборочном чертеже?
79. Как штрихуют детали на сборочном чертеже в разрезе?
80. Какие конструкторские документы называются схемами?
81. Назовите виды схем, которые обозначаются буквами К, Г, П, Э, О.
82. Назовите типы схем в зависимости от основного осевого назначения.
83. Что называется планом этажа?
84. Что называют фасадом?
85. Что называют генеральным планом?

РЕКОМЕНДАЦИИ ПО ВЫПОЛНЕНИЮ ЧЕРТЕЖЕЙ

Для выполнения чертежей необходимы специальные чертежные приборы, инструменты, принадлежности и материалы. Прежде чем начать чертить, необходимо изучить назначение каждого инструмента, научиться правильно обращаться с ним, овладеть навыками и приемами работы с чертежными инструментами.

ЧЕРТЕЖНАЯ ДОСКА предназначается для выполнения чертежных работ. Изготавливается из мягких пород дерева (липы), так как кнопки, закрепляющие чертежную бумагу, должны легко входить в доску. Кнопки откалываются от доски специальным рычажком.

Размеры чертежных досок стандартизованы и соответствуют размерам стандартных форматов бумаги. Сначала закрепляют верхний левый угол листа, затем, натягивая лист ладонью, закрепляют противоположный угол, после этого закрепляют правый угол и затем - последний.

БУМАГА. Чертежи выполняют на плотной чертежной бумаге, на гладкой ее стороне, а шероховатая сторона используется для рисования. От качества бумаги зависит внешний вид чертежа. Бумагу нужно выбирать такую, чтобы с нее хорошо стирались резинкой карандашные линии.

МИЛЛИМЕТРОВАЯ БУМАГА - бумага с нанесенной на нее сеткой миллиметровых квадратов. На такой бумаге чертят схемы, диаграммы, графики и эскизы.

КАРАНДАШИ. Чертежные карандаши разделяют на мягкие, средние и твердые. При выполнении чертежа тонкими линиями рекомендуется применять твердые карандаши с маркировкой Т, 2Т.. 6Т. Обводят чертежи более мягкими карандашами с маркировкой М, 2М...5М. Возрастание цифры перед буквой Т указывает увеличение твердости карандаша, а перед буквой М - увеличение его мягкости. Карандаш средней твердости обозначают ТМ, такие карандаши можно применять при обводке чертежа.

Подобрав карандаши нужной твердости, их затачивают сначала перочинным ножом, а для заострения графита применяют наждачную бумагу, наклеенную на дощечку.

ЧЕРТЕЖНЫЕ РЕЗИНКИ применяют для удаления с бумаги лишних линий и чистки чертежа. Линии, проведенные карандашом, стирают мягкими резинками. При работе резинкой необходимо закрыть краем листа чистой бумаги те линии, которые нужно оставить, чтобы не пришлось проводить их заново.

УГОЛЬНИКИ. Для чертежных работ необходимо иметь два вида угольников: с углами 30°, 60°, 90° и 45°, 90°. При помощи угольников в сочетании друг с другом или с линейкой и рейсшины можно выполнять различные геометрические построения: деление окружности, вычерчивание многоугольников, проведение взаимно параллельных и взаимно перпендикулярных прямых, вычерчивание углов и др. Перед работой нужно проверить угольники следующим образом: положить угольник одним катетом на линейку или рейсшину и провести остро заточенным карандашом по другому катету прямую линию. Затем угольник повернуть на 180° и снова провести линию. Если обе линии совпадут - треугольник точный.

ЛИНЕЙКИ. Линейка для проведения отрезков прямых линий. Мерительная линейка со шкалой с миллиметровыми делениями и со скошенными краями, позволяющими непосредственно измерять и откладывать на чертежах отрезки прямых. Мерительная линейка для вычерчивания прямых линий мало пригодна. Масштабная линейка имеет несколько шкал с различными масштабами, что позволяет без дополнительных пересчетов измерять и строить отрезки прямых в масштабах, обозначенных на линейке.

РЕЙСШИНА. Состоит из длинной линейки и планки на конце, расположенной под прямым углом (в виде буквы Т). Планка состоит из двух частей: одна закреплена неподвижно, а другая вращается на шарнире и может закрепляться под любым углом винтом с гайкой. Подвижную часть планки можно установить в различные положения для проведения параллельных линий под углом к рамке чертежа.

При помощи угольников и рейсшины можно проводить параллельные и перпендикулярные линии разных направлений.

ЛЕКАЛО. Лекалами пользуются для проведения плавных кривых линий, когда эти линии не могут быть проведены циркулем, так как имеют радиус кривизны. Для работы желательно иметь несколько лекал разной кривизны.

ГОТОВАЛЬНЯ представляет собой набор чертежных инструментов в футляре. Наиболее употребительны следующие чертежные инструменты:

- циркуль круговой - применяется для вычерчивания окружностей;
- кронциркуль - предназначается для вычерчивания окружностей малого диаметра;
- циркуль разметочный (измеритель) - служит для откладывания линейных размеров на чертеже;
- кронциркуль разметочный - служит для точных измерений (0,3- 40 мм) или для многократного откладывания малых отрезков прямых;
- центрик - применяется при проведении большого количества концентрических окружностей (предупреждает повреждение бумаги в центре окружностей);
- чертежный прибор - представляет собой приспособление для проведения прямых линий в каком угодно месте площади чертежной доски и под любым углом к горизонту. Состоит из системы рычагов, поворотной головки со шкалой, которая служит для поворота линейки на нужный угол. Сами линейки установлены под прямым углом друг к другу. Пользование чертежным прибором ускоряет и облегчает процесс черчения.

ОРГАНИЗАЦИЯ РАБОЧЕГО МЕСТА

Правильная организация рабочего места и порядок - залог успешной работы.

Перед работой следует вымыть руки и протереть мягкой резинкой угольники и рейсшину.

Чертежную доску следует установить с наклоном до 15°. Свет должен падать с левой стороны. На рабочем месте должны быть только необходимые инструменты - ничего лишнего. Необходимые инструменты должны располагаться так, чтобы не мешать работе - на полочке чертежного стола или на тумбочке. Остальные инструменты, а также подсобную литературу раскладывают на столе справа от чертежной доски. Перед началом работы следует проверить инструменты, которые необходимы для ее выполнения. Состояние чертежных инструментов влияет на качество чертежей. Инструменты следует хранить в сухом месте, оберегать их от падения и ударов. Кромки деревянных инструментов надо беречь от повреждений и порезов. Нельзя ножом или бритвой обрезать бумагу по деревянной линейке или на чертежной доске. Обрезайте бумагу по железной линейке кончиком лезвия бритвы, продетым сквозь спичку.

Перед работой деревянные и пластмассовые инструменты следует протереть чистой тряпкой. Избегайте пользоваться масштабной линейкой как простой линейкой. Вертикальные линии обводят снизу вверх, горизонтальные - слева направо по верхней кромке линейки рейсшины, наклонные - снизу слева вверх направо.

Затачивать карандаш следует с конца, не имеющего фабричной марки, чтобы можно было узнать твердость графита. Выполнив чертеж, удалите лишние линии и помарки; после проверки и исправления следует обвести его карандашом марки М или ТМ. Графы основной надписи заполняют в последнюю очередь.

Чертеж должен выполняться в соответствии со стандартами Единой системы конструкторской документации четко и аккуратно. Надписи на чертежах выполняют только чертежным шрифтом.

Чертежи контрольной работы выполняют на чертежной бумаге. Стандартные размеры форматов листов установлены ГОСТ 2.301-68 и имеют следующие обозначения и размеры сторон:

<i>Обозначение формата</i>	<i>Размеры сторон листа, мм</i>
АО	841x1189
A1	594x841
A2	420x594
A3	297x420
A4	210x297

При выполнении чертежей применяются масштабы изображений согласно ГОСТу 2.302-68:

- масштабы уменьшения: 1:2; 1:2,5; 1:4; 1:5; 1:10 и т.д.;
- натуральная величина - 1:1;
- масштабы увеличения: 2:1; 2,5:1; 4:1; 5:1; 10:1 и т.д..

Основной масштаб, в котором выполнен чертеж, указывают в соответствующей графе основной надписи и обозначают, например 1:1 или 2:1 и т.п..

КОНТРОЛЬНАЯ РАБОТА

Контрольная работа выполняется на восьми листах чертежной бумаги форматов: А3 (297x420) или А4 (210x297). Задания выполняются карандашом по индивидуальным вариантам. Последняя цифра шифра учащегося соответствует варианту задания.

Перечень листов:

- лист 1-1 «Линии и надписи на чертежах» (формат А4);
- лист 1-2 «Сопряжения» (формат А4);
- лист 1-3 «Геометрические тела» (формат А3);
- лист 1-4 «Простые разрезы» (формат А3 или А4);
- лист 1-5 «Резьбовое соединение» (формат А4);
- лист 1-6 «Деталирование 1» (формат А4);
- лист 1-7 «Деталирование 2» (формат А3 или А4);
- лист 1-8 «Схема электрическая принципиальная» (формат А3).

Листы оформляются рамкой и основной надписью. Основную надпись на чертежах контрольной работы нужно выполнять в соответствии с рисунком 2. На рисунке 1 показано расположение основной надписи на листах форматов А3 и А4, на листе формата А4 - только вдоль короткой стороны, на других форматах - в правом нижнем углу вдоль короткой или длинной стороны.

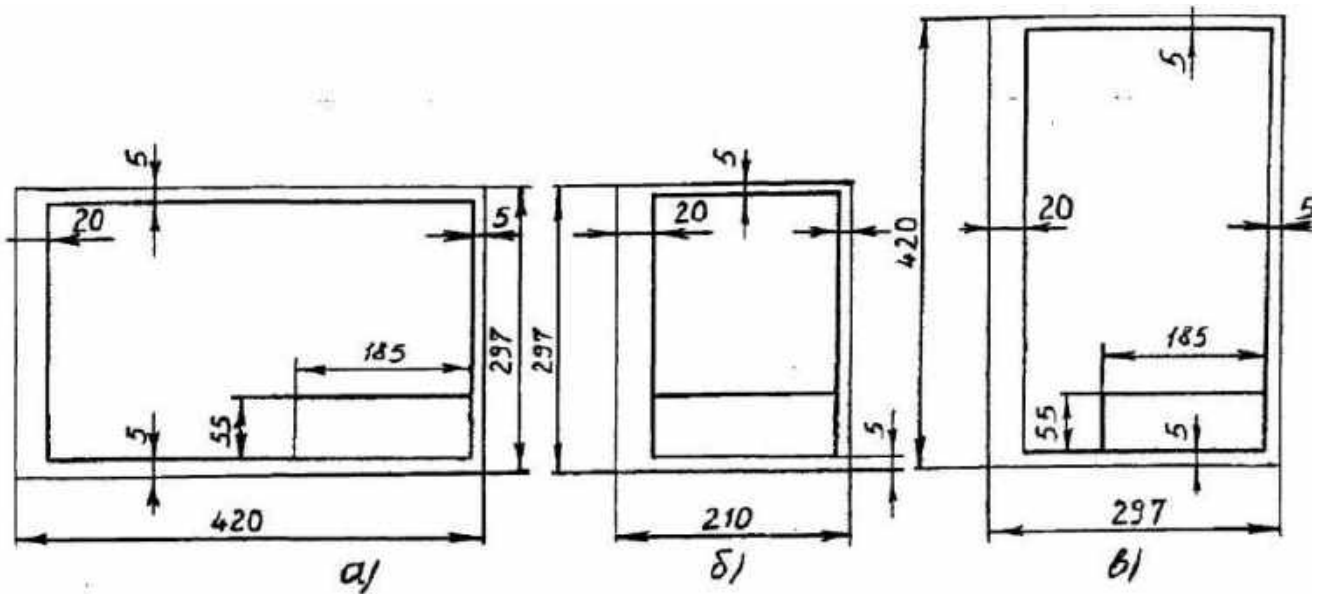


Рисунок 1 – Расположение основной надписи на листе

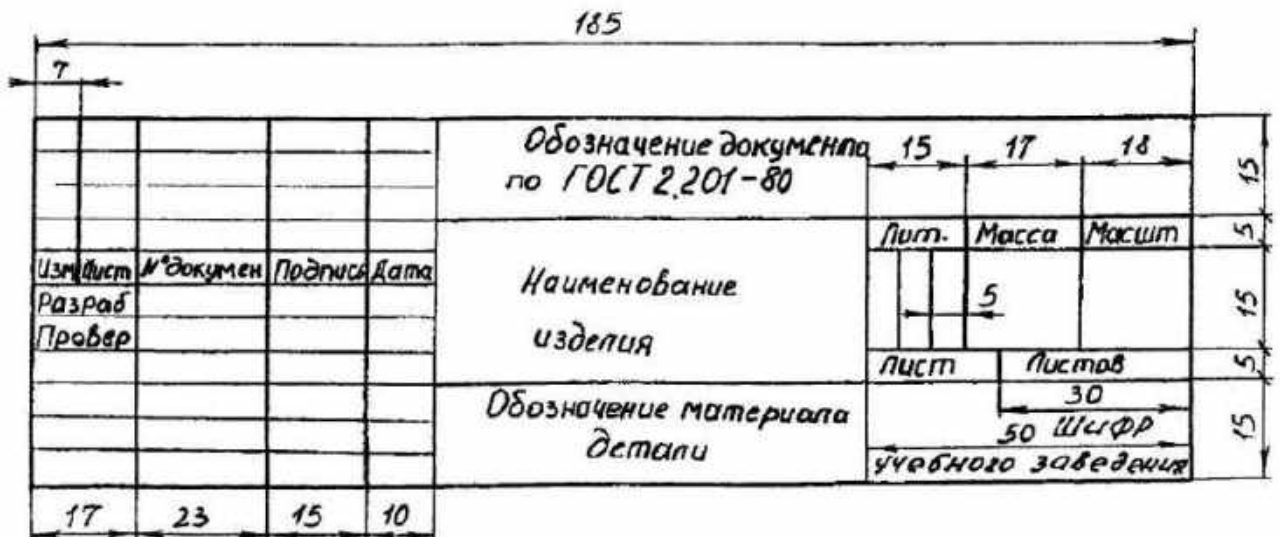


Рисунок 2 – Основная надпись по ГОСТ 2.104-68

К выполнению контрольной работы можно приступить только после изучения тем программы. Работать над выполнением листов нужно в определенной последовательности: ознакомиться с содержанием и образцом листа, найти свой вариант задания, изучить методические указания к листу, ответить на вопросы для самопроверки по изучаемой теме. Затем приступить к вычерчиванию листа. На листе чертежной бумаги начертить рамку и основную надпись. Продумать композицию листа, наметить места каждой проекции, надписи или построения. Нанести все осевые линии. Выполнить необходимые геометрические построения и надписи. Проверить правильность выполнения. Обвести чертеж в соответствии с требованиями ГОСТ 2.303-68 и подписать его чертежным шрифтом. Перед обводкой нужно убрать с чертежа все лишнее (помарки, ошибочные линии, лишние линии построения, пятна). Закончив работу, еще раз проверить правильность выполнения чертежа.

Лист 1-1

- Содержание листа.** Образец выполненного листа показан на рисунке 5. На листе выполняют:
- линии чертежа;
 - упражнение по написанию текста шрифтом размера 7(тип Б).

Цель задания: изучить размеры стандартных форматов, размеры рамки и основной надписи, изучить типы линий, ГОСТ 2.303-68; научиться работать с чертежным инструментом и проводить линии карандашом; научиться правильно писать стандартным шрифтом, изучить ГОСТ 2.304-81.

Методические указания по выполнению листа 1-1

Таблица 1

Линии чертежа должны иметь начертание в соответствии с их назначением по ГОСТу 2.303-68 таблица 1.

Толщину сплошной основной линии (0,5... 1,4мм) выбирают в зависимости от величины и сложности изображения, от размеров чертежа.

На учебных чертежах рекомендуется толщину S основной сплошной линии принимать равной 0,8..1 мм, для штриховой - 0,5 мм, для сплошной тонкой - 0,3 мм, штрихпунктирной тонкой - 0,3, мм.

Толщина линий одного типа должна быть одинаковой для всех изображений на данном чертеже.

Надписи на чертежах должны соответствовать стандарту на шрифт. Чтобы научиться правильно писать стандартным шрифтом, необходимо изучить ГОСТ 2.304-81. Согласно данному ГОСТу устанавливают два типа шрифтов - тип А и тип Б (с наклоном 75° и без наклона). Установлены следующие размеры шрифта: 1,8; 2,5; 3,5; 5; 7; 10; 14; 20; 28; 40. (Размер 1,8 допускается только для типа Б). Размер шрифта определяется высотой прописных букв в миллиметрах. Высота прописных букв h измеряется перпендикулярно основанию строки. Высота строчных букв (c) определяется соотношением. Для освоения написания шрифта рекомендуется использовать вспомогательную сетку рисунок 3. Для облегчения написания букв и цифр можно

нанести вспомогательную сетку сплошными тонкими линиями; для прописных букв А, Г, Д, И, Й, Л, О, П, С, Т, Ф, Х, Ц, Ш, Щ достаточно провести две горизонтальные линии на расстоянии, равном высоте букв h (размер шрифта), для букв Б, В, Е, Ж, З, К, М, Н, Р, У, Ч, Ъ, Ы, Ь, Э, Ю, Я дополнительно проводят еще

Линии по ГОСТ 2.303—68

Линия	Начертание	Толщина линии по отношению к толщине основной линии
Сплошная толстая		s
Сплошная тонкая		От $\frac{s}{3}$ до $\frac{s}{2}$
Сплошная волнистая		От $\frac{s}{3}$ до $\frac{s}{2}$
Штриховая		От $\frac{s}{3}$ до $\frac{s}{2}$
Штрихпунктирная тонкая		От $\frac{s}{3}$ до $\frac{s}{2}$
Штрихпунктирная утолщенная		От $\frac{s}{2}$ до $\frac{2}{3}s$
Разомкнутая		От s до $1\frac{1}{2}s$
Сплошная тонкая с изломами		От $\frac{s}{3}$ до $\frac{s}{2}$
Штрихпунктирная с двумя точками тонкая		От $\frac{s}{3}$ до $\frac{s}{2}$

горизонтальную линию посередине, на этой линии располагают средние элементы букв. При построении сетки для строчных букв нужно учесть, что высота их составляет $7/10 h$, помнить, что прописные и

Шрифт типа Б с наклоном Прописные буквы

А Б В Г Д Е Ж З И Й К Л М Н О П Р

С Т У Ф Х Ц Ч Ш Щ Ъ Ы Ь Э Ю Я

Строчные буквы

а б в г д е ж з и й к л м н о п р

с т у ф х ц ч ш щ ъ ы ь э ю я

строчные буквы имеют различную ширину.

Рис.3 Вычерчивание букв и цифр по вспомогательной сетке. Шрифт типа Б с наклоном.

Таблица 2

Необходимо разметить линиями с наклоном 75° ширину каждой буквы и цифры и расстояние между ними. Начертание букв смотрите на рисунке 3. Ширина букв и цифр в таблице 2 определяется в зависимости от размера шрифта h .

Параметры шрифта типа Б с наклоном приведены в таблице 3.

Порядок выполнения листа 1-1. На формате А4 вычерчивают рамку и основную надпись. Выполняют необходимые построения в соответствии с рисунком 4 для всех вариантов одинаково, сначала в тонких линиях карандашом Т толщиной 0,2 мм независимо от толщины их окончательной обводки. Шрифтом размера 7 выполняют упражнение по написанию текста. Содержание текста выбирается по таблице 4 в зависимости от варианта, который соответствует

Шрифт типа Б

Буквы и цифры	Относительный размер
Прописные буквы: Б, В, И, Й, К, Л, Н, О, П, Р, Т, У, Ц, Ч, Ъ, Э, Я; А, Д, М, Х, Ы, Ю; Ж, Ф, Ш, Щ, Ь; Е, Г, З, С	$(6/10)h$ $(7/10)h$ $(8/10)h$ $(5/10)h$
Строчные буквы: а, б, в, г, д, е, з, и, й, к, л, н, о, п, р, у, х, ч, ц, ъ, э, я; м, ь, ы, ю; ж, т, ф, ш, щ; с	$(5/10)h$ $(6/10)h$ $(7/10)h$ $(4/10)h$
Арабские цифры: 2, 3, 5, 6, 7, 8, 9, 0; 4; 1	$(5/10)h$ $(6/10)h$ $(3/10)h$

1234567890

последней цифре шифра. Затем проверяют правильность построения, обводят чертеж и заполняют основную надпись. Образец листа

приведен на рис.5.

Таблица 3

Шрифт типа Б ($d = h/10$)

Параметры шрифта	Обозначение	Относительный размер		Размеры, мм							
Размер шрифта — высота прописных букв	h	$(10/10)h$	$10d$	1,8	2,5	3,5	5,0	7,0	10,0	14,0	20,0
Высота строчных букв	c	$(7/10)h$	$7d$	1,3	1,8	2,5	3,5	5,0	7,0	10,0	14,0
Расстояние между буквами	a	$(2/10)h$	$2d$	0,35	0,5	0,7	1,0	1,4	2,0	2,8	4,0
Минимальный шаг строк (высота вспомогательной сетки)	b	$(17/10)h$	$17d$	3,1	4,3	6,0	8,5	12,0	17,0	24,0	34,0
Минимальное расстояние между словами	e	$(6/10)h$	$6d$	1,1	1,5	2,1	3,0	4,2	6,0	8,4	12,0
Толщина линий шрифта	d	$(1/10)h$	d	0,18	0,25	0,35	0,5	0,7	1,0	1,4	2,0

Содержание текста к листу 1-1

Таблица 4

№ варианта	Содержание текста, выполняемого стандартным шрифтом размера 7
0	Чертеж является одним из главных носителей технической информации, без которого не обходиться ни одно производство.
1	Машиностроительный чертеж должен быть выполнен с соблюдением требований государственных стандартов Единой системы конструкторской документации (ЕСКД).
2	Чертежи рекомендуется выполнять в натуральную величину, что дает правильное представление о действительных размерах изделия.
3	Чертеж детали – документ, содержащий изображение детали и другие данные, необходимые для ее изготовления и контроля.
4	Чертеж должен содержать минимальное, но достаточное число изображений, полностью отображающих форму детали и всех ее элементов.
5	Чертеж должен выполняться в соответствии со стандартами Единой системы конструкторской документации четко и аккуратно.
6	При компоновке изображений на чертеже необходимо оставлять достаточное место для нанесения размеров, условных обозначений и знаков.
7	Сборочный чертеж – документ, содержащий изображение сборочной единицы и другие данные, необходимые для ее сборки и контроля.
8	В отличие от эскиза рабочий чертеж детали выполняют чертежными инструментами и в определенном масштабе.
9	Схема - конструкторский документ, на котором составные части изделия, их взаимное расположение и связи между ними показаны в виде условных графических изображений.

Литература: [1], с. 6-26; [2], с. 5-12; 17-29.

ЛИСТ 1-2

Содержание листа.

Образец выполнения листа показан на рисунке 8. На листе 1-2 выполняется контур детали.

Цель задания: изучить правила выполнения сопряжений, нанесения размерных линий и чисел.

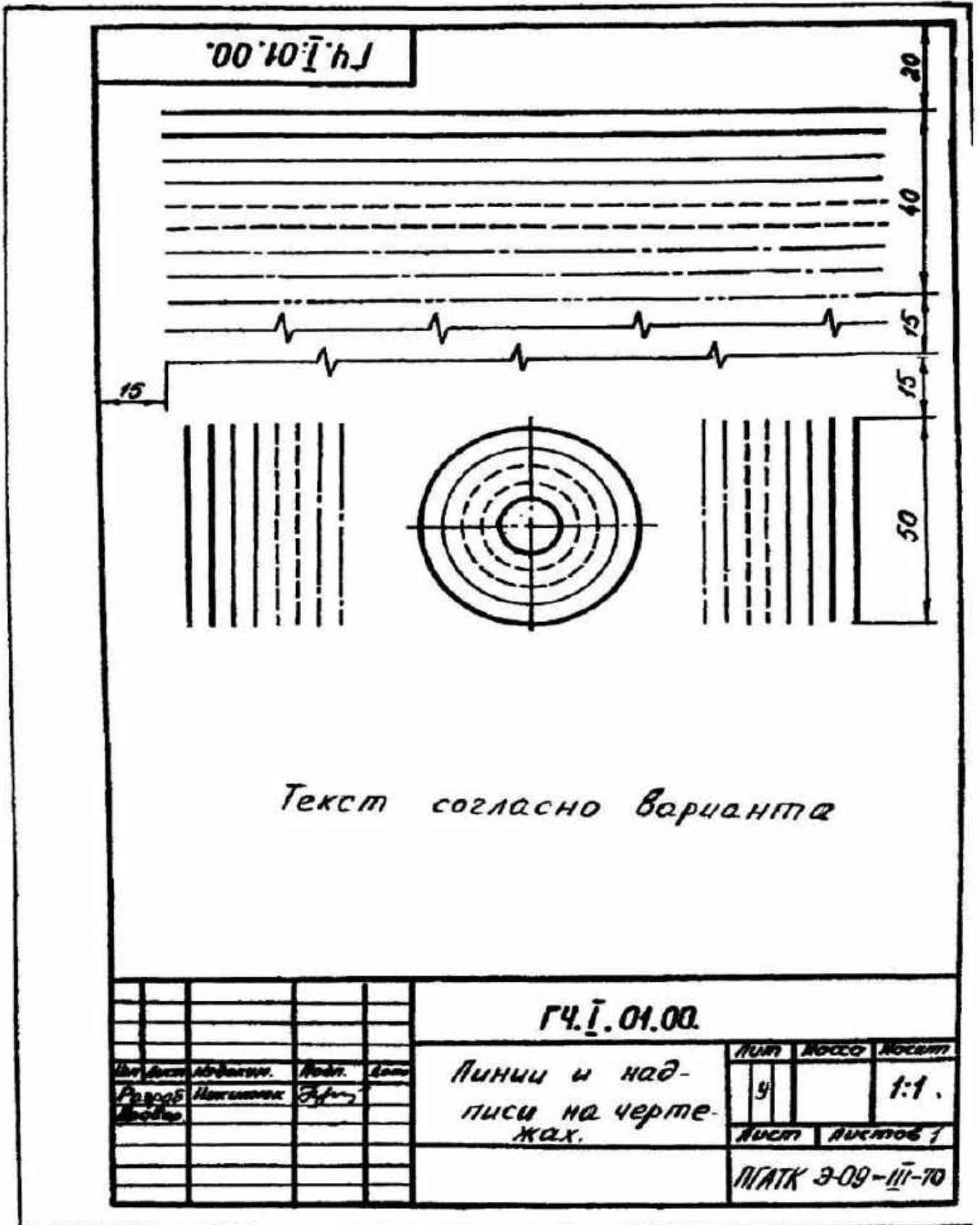
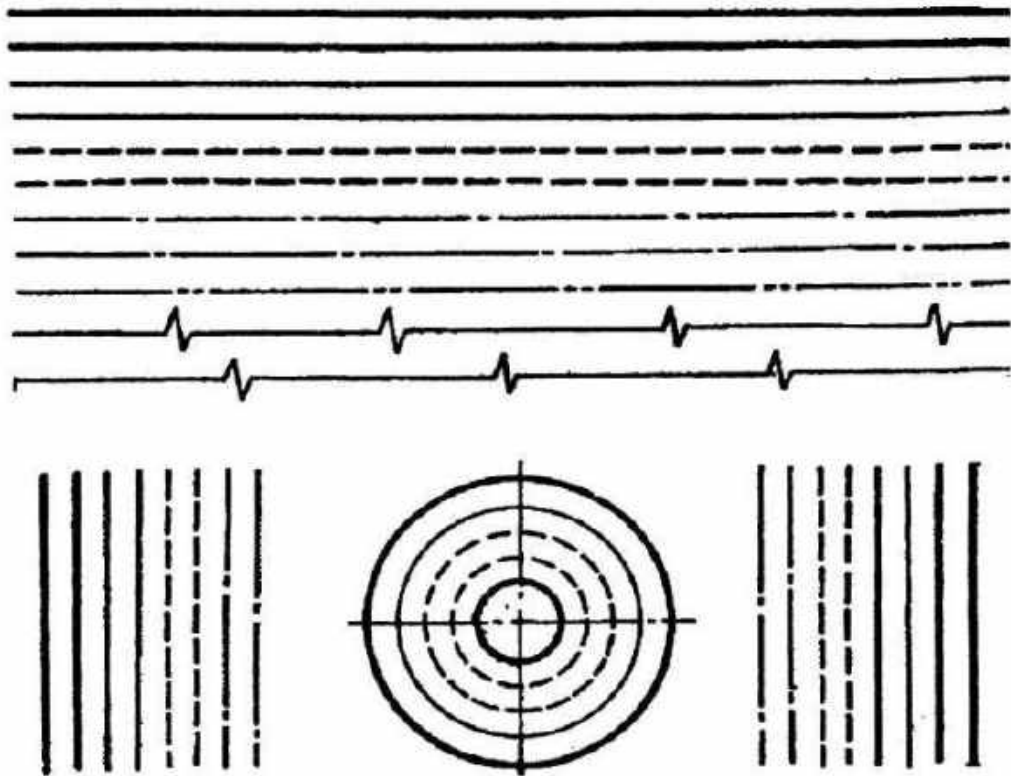


Рис. 4 Компонировка чертежа к листу 1-1

ГЧ.І.01.00.



Все стандарты, содержащие правила выполнения машиностроительных чертежей, объединены в единый комплекс под общим названием „Единая система конструкторской документации.“ (ЕСКД).

					ГЧ.І.01.00.		
					Лист	Косса	Косса
					у		1:1
					Лист		Листов /
					ЛИАТК Э-09-III-70		
Исполн.	М.В.Дмитри.	Проф.	Дмитр.				
Рисовал	Михайлов	Инж.	Михайл.				
Проверил							

Рис. 5 Образец выполнения листа 1-1.

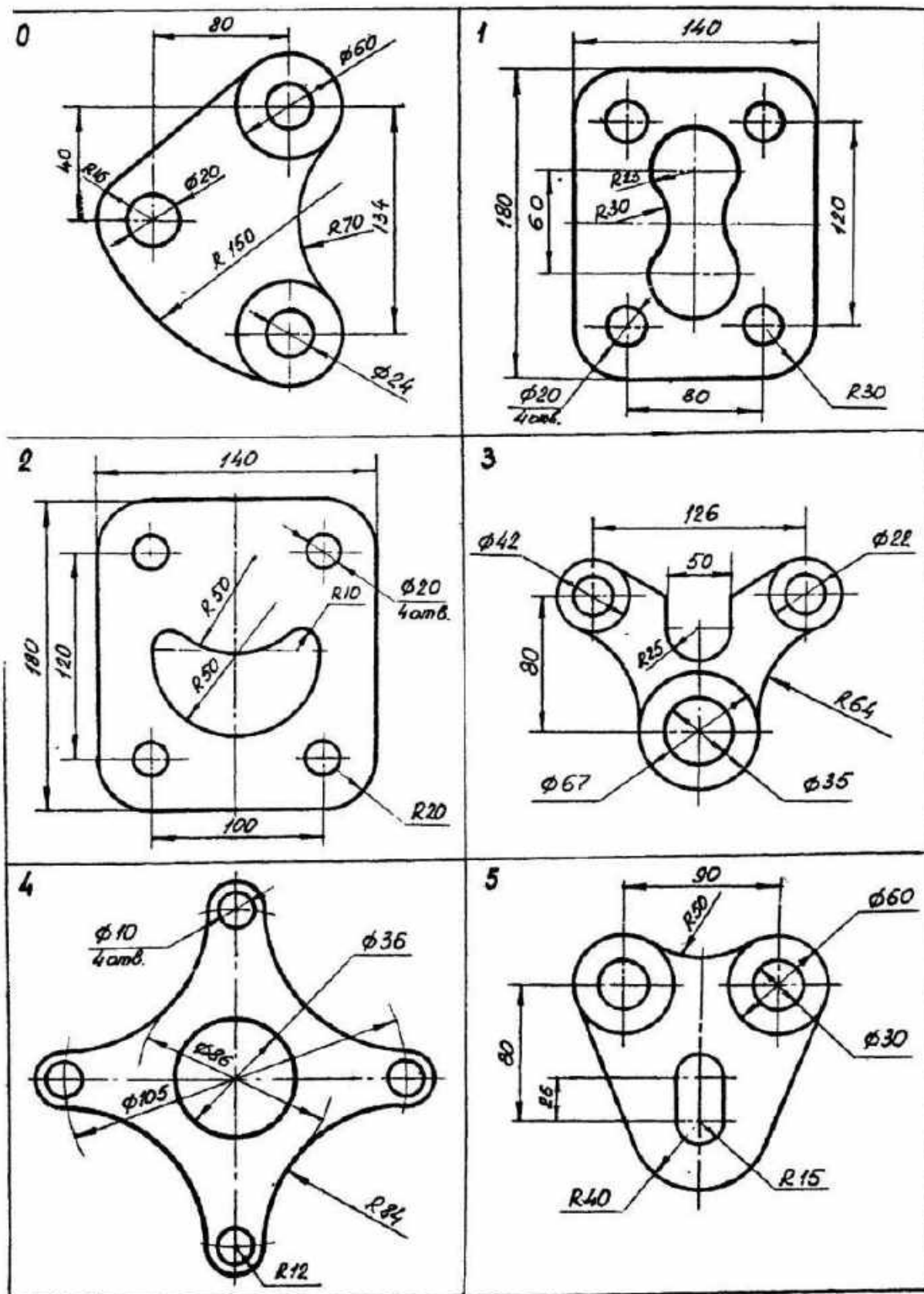


Рис. 6 Варианты заданий к листу 1-2.

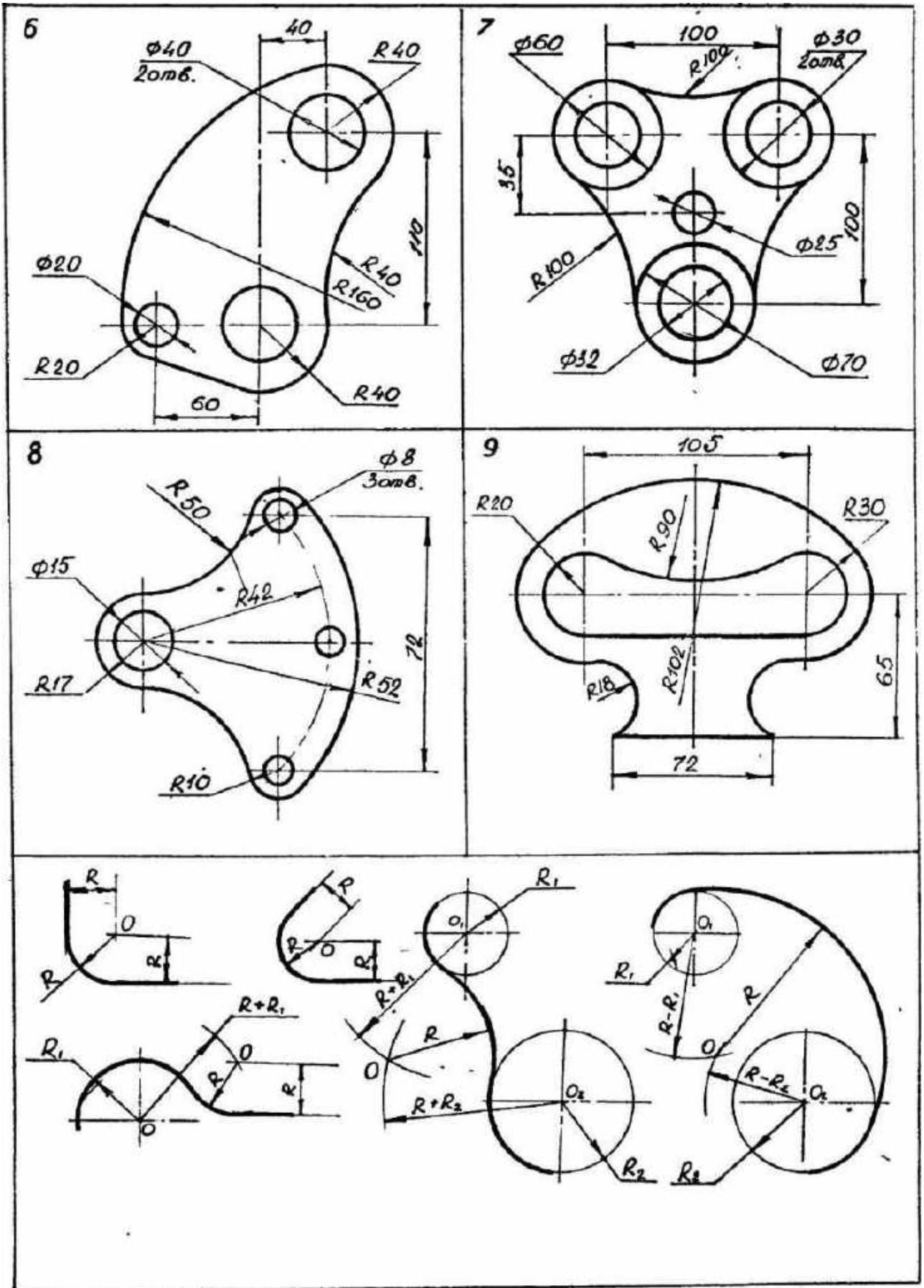
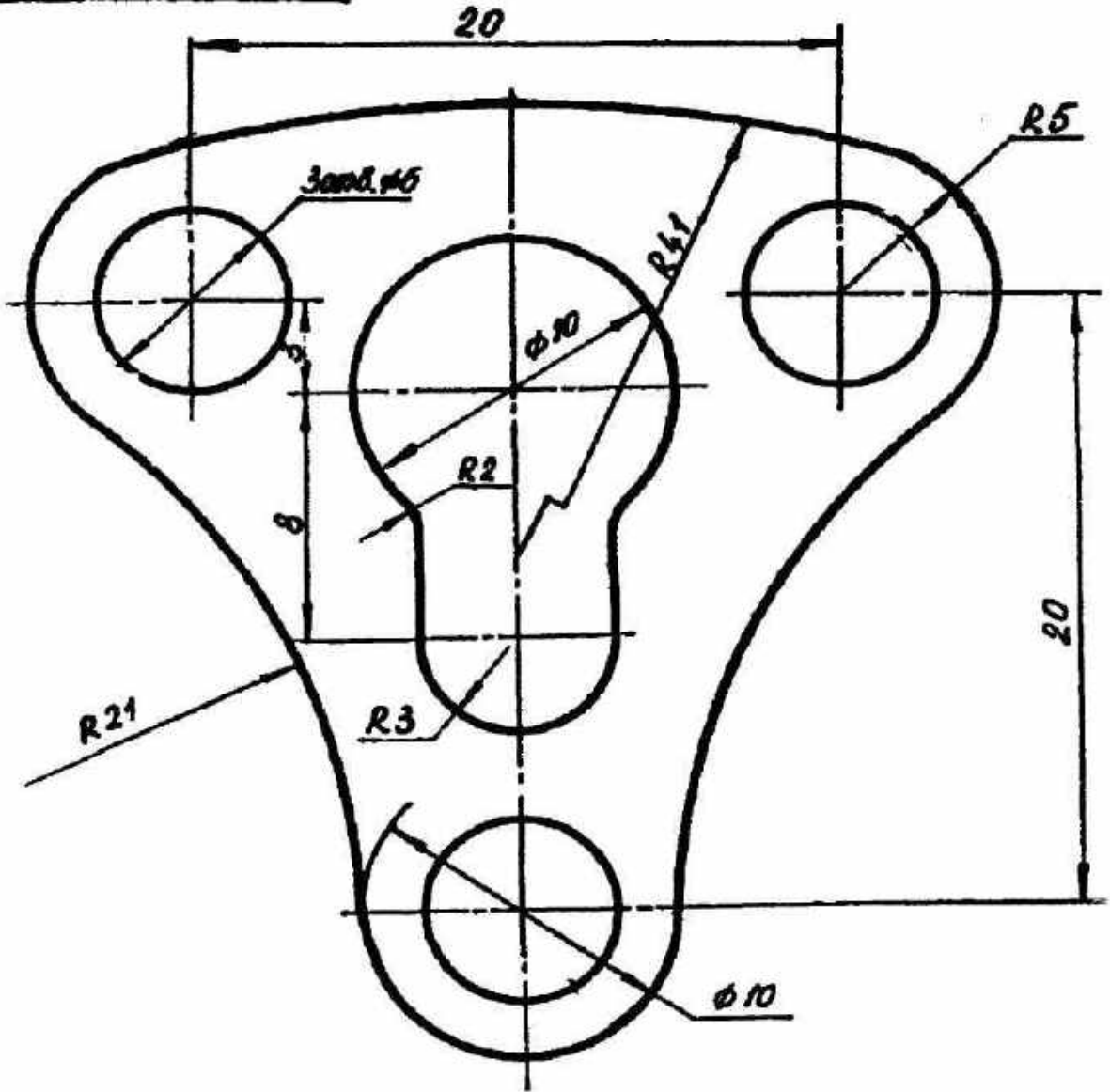


Рис. 7 Примеры построения сопряжений.

ГЧ.І.02.00.



ГЧ.І.02.00.

Сопряжения

Лист	Масса	Масштаб
У		5:1
Лист	Листов 1	
ПГАТК Э-09-III-70		

Рис 8 Образец выполнения листа 1-2.

Методические указания по выполнению листа 1-2

При вычерчивании контуров деталей и в других технических построениях часто приходится выполнять сопряжения (плавные переходы от одной линии к другой); следует вспомнить правила построения сопряжений. Построение плавных переходов нужно выполнять в такой последовательности: сначала определить центр сопряжения, затем найти точки касания и произвести обводку контура. Вспомогательные линии, с помощью которых определены центры и точки сопряжений, на чертеже нужно оставить.

На рисунке 7 приведены примеры построения сопряжений, когда задан радиус дуги сопряжения. В этом случае необходимо определить центр сопряжения и точки сопряжения. Обводку контура детали производят с помощью циркуля.

Порядок выполнения листа 1-2. Варианты контуров деталей учащиеся выбирают по рисунку 6. Чертеж выполняется на формате А4 в следующем порядке: намечаются оси симметрии, центры окружностей, проводятся окружности и прямые линии, затем сопряжения; строится контур детали, проводятся выносные и размерные линии, указываются размерные числа.

Литература: [1], с. 35-39; [2], с. 12-17.

ЛИСТ 1-3

Содержание листа.

Образец выполнения листа показан на рисунке 14. На листе 1-3 выполняют комплексные чертежи (в трех проекциях), аксонометрические проекции и развертки двух геометрических тел с нанесением точек на поверхности данных тел.

Цель задания: изучить проецирование геометрических тел в прямоугольных проекциях, построение разверток этих тел, усвоить приемы проецирования точки, отрезка прямой, плоской фигуры, геометрических тел на три плоскости проекции.

Методические указания по выполнению листа 1-3

Построение третьей проекции геометрического тела по двум данным, а также его наглядного изображения базируется на знании основ начертательной геометрии. По ГОСТу 2.305-68 изображения предметов должны быть выполнены по методу прямоугольного (ортогонального) проецирования. При этом изображаемый предмет располагают между глазом наблюдателя и плоскостью проекций, через все точки предмета проводят проецирующие лучи под прямым углом к плоскости проекций и получают прямоугольную (ортогональную) проекцию на плоскости.

Наиболее полное представление о предмете дает проецирование на три взаимно перпендикулярные плоскости проекций. Расположение плоскостей проекций показано на рисунке 9.

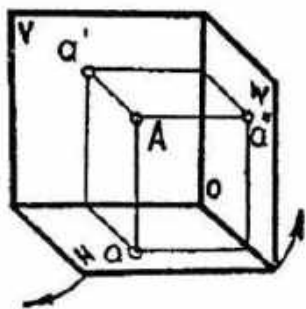


Рис. 9 Плоскости проекций.

V - фронтальная плоскость
H - горизонтальная плоскость
W - профильная плоскость

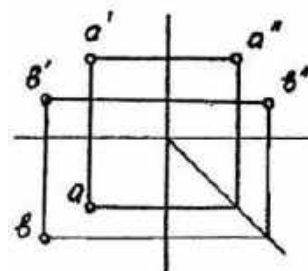


Рис. 10 Проекции точек А, В на три плоскости проекций.

Начинать изучение прямоугольного проецирования нужно с проекций точки, т.к. точка является основным геометрическим элементом линии и поверхности. На рисунке 10 показаны прямоугольные (ортогональные) проекции точек А и В. **НУЖНО ЯСНО** представлять себе все элементы системы

плоскостей проекций, все возможные положения точки относительно указанной системы в пространстве и проекциях. Затем можно перейти к проекциям отрезков прямых, к проецированию плоских фигур и геометрических тел.

Детали машин, приборов, какой бы сложной формы они ни были, можно представить как простые геометрические тела. Для изготовления кожухов машин, ограждений станков, вентиляционных устройств, трубопровода необходимо из листового материала вырезать их развертку.

АксонOMETрические проекции применяют в тех случаях, когда нужно дать наглядное изображение предмета. На рисунке 11 показано расположение осей в прямоугольной изометрии, а на рисунке 12 - построение изометрической проекции геометрических фигур: а) круга; б) правильного пятиугольника.

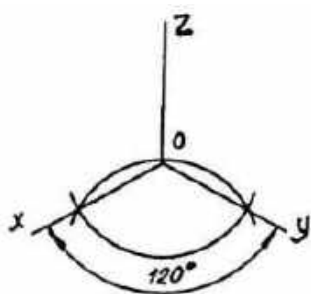


Рис. 11 Оси прямоугольной изометрии.

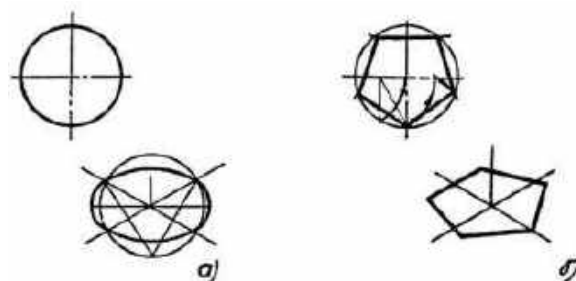


Рис. 12 Прямоугольные изометрические проекции а) окружности; б) правильного пятиугольника.

Порядок выполнения листа 1-3. Варианты заданий учащиеся выбирают по рисунку 13. На листе вычерчивают комплексные чертежи геометрических тел, их аксонометрические проекции и полные развертки их поверхностей.

Чертеж выполняется на формате А3 в следующем порядке: проводят рамку, отводят место для основной надписи, размечают места для отдельных элементов чертежа так, чтобы они рационально разместились на листе; после компоновки чертежа вычерчивают горизонтальную проекцию геометрического тела по своему варианту, при помощи линий связи строят фронтальную и профильную проекции; затем выполняют чертеж развертки и аксонометрическую проекцию геометрического тела. Линии сгиба на развертке следует выполнять только штрихпунктирной линией с двумя точками (смотрите таблицу 1).

На комплексный чертеж наносят недостающие проекции точек А и В, определяют их видимость. Находят положения точек на аксонометрических проекциях и на развертках. Обводку чертежа можно проводить только после тщательной проверки. Линии связи и оси проекций (для прямоугольных проекций) сохранить.

ЛИТЕРАТУРА: [1], с. 49-64; 76-104; [2], с. 45-62; 69-87; 101-102.

ЛИСТ 1-4

Содержание листа.

Образец выполнения листа показан на рисунке 16. На листе необходимо выполнить комплексный чертеж детали, определив третий вид по двум данным, найти проекции точек А и В, заданных на поверхностях детали. Применить целесообразные разрезы и нанести размеры.

Цель задания: закрепить знания и умения по проецированию моделей в прямоугольных проекциях, умение анализировать геометрическую форму предмета; ознакомиться с основными правилами выполнения разрезов.

Методические указания по выполнению листа 1-4

При построении третьей проекции по двум данным нужно сначала хорошо представить себе форму детали в целом. Для этого необходимо выяснить, какие геометрические тела составляют данную модель, мысленно рассечь деталь на составляющие ее геометрические тела, представить себе, как они будут изображаться в отсутствующей третьей проекции. Для того, чтобы правильно понять форму детали, необходимо две данные ее проекции рассмотреть одновременно, т.е. найдя какой-либо элемент

фронтальной проекции, посмотреть, как он проецируется на горизонтальной проекции.

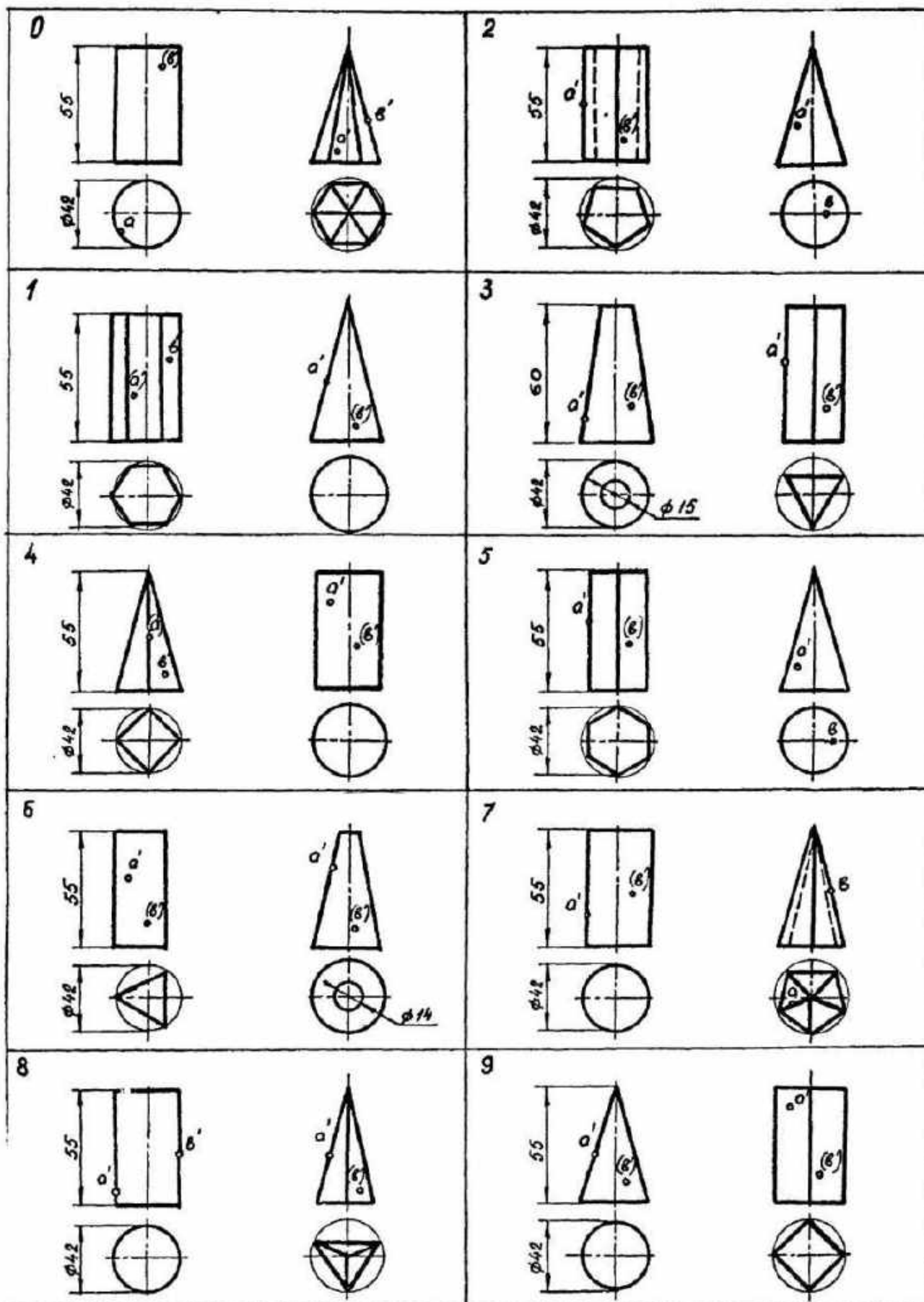
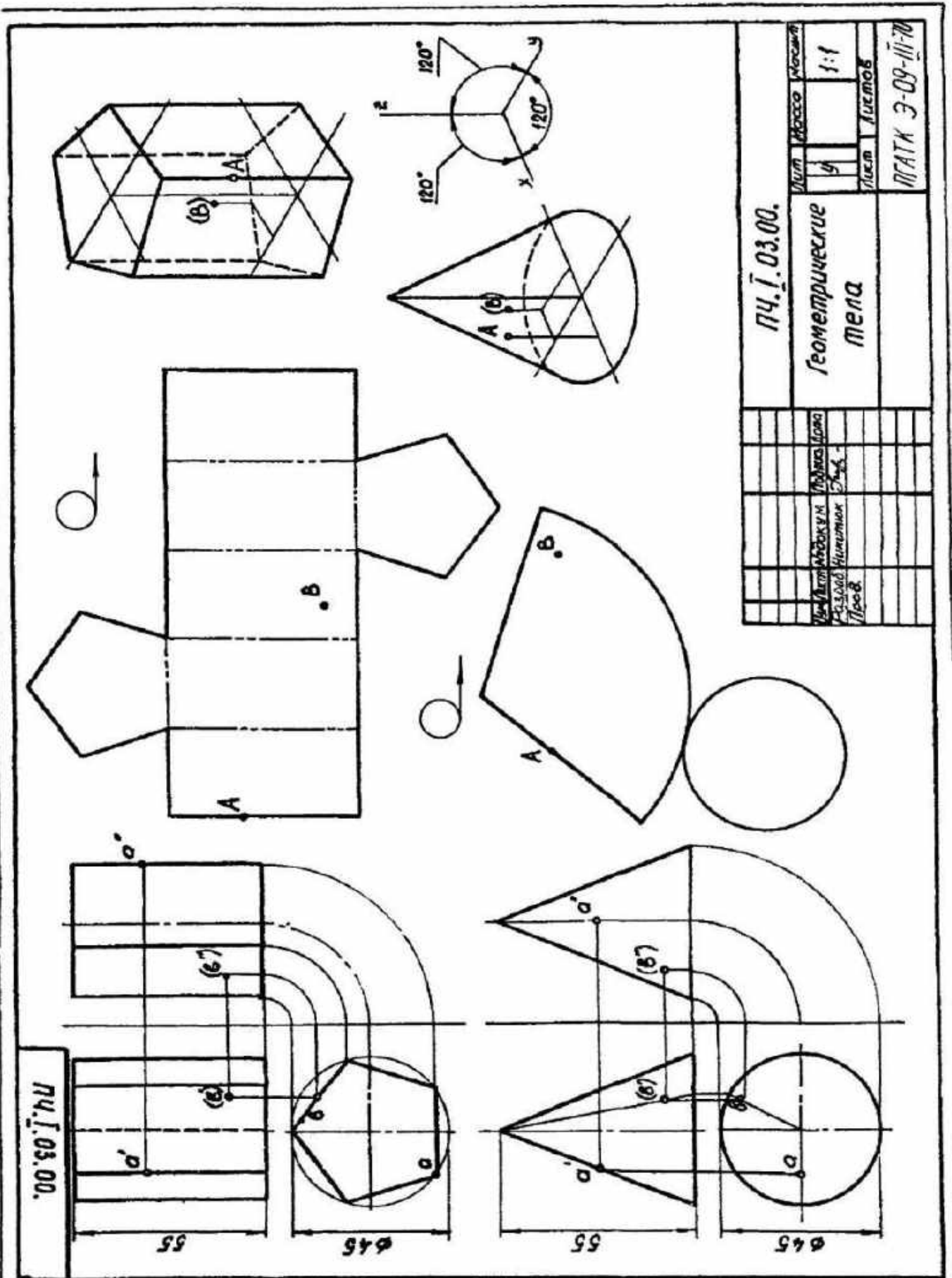


Рис.13 Варианты заданий к листу 1-3.



ПЧ.І.03.00.		Лист	Колоса	Масштаб
Геометрические тела		Уч.	1:1	
		Лист	Листов	
		ПЧ.І.03.00-ІІІ-70		

Рис. 14 Образец выполнения листа 1-3.

Изображения на чертежах должны давать ясное представление о внешнем виде и внутреннем устройстве предмета. Внутренние очертания, невидимые снаружи, показывают штриховыми линиями. Однако при изображении деталей со сложным внутренним устройством большое количество штриховых линий затрудняет чтение чертежа. По такому чертежу трудно представить форму детали, размеры.

Чертеж детали можно сделать более наглядным, применив условные изображения, называемые разрезами. Правила построения разрезов регламентированы ГОСТом 2.305-68. На разрезе показывают то, что расположено в секущей плоскости и за ней. Отсеченную часть предмета, расположенную между глазом наблюдателя и секущей плоскостью, мысленно удаляют.

В зависимости от положения секущей плоскости относительно горизонтальной плоскости проекций разрезы разделяют на: а) горизонтальные; б) вертикальные: фронтальные и профильные; в) наклонные.

Положение секущей плоскости указывают на чертеже линией сечения.

В задании даны модели симметричной формы. В симметричных деталях допускается соединить часть вида и часть соответствующего разреза, разделяя их осью симметрии (штрихпунктирной). Если показывается большая часть вида или большая часть разреза, то разделяющей может служить волнистая или сплошная тонкая линия с изломом.

В случае необходимости для выяснения внутреннего устройства предмета в ограниченном месте можно применить местный разрез. Та часть предмета, которая попадает в секущую плоскость, штрихуется сплошной тонкой линией под углом 45° к основной надписи.

Такие элементы, как тонкие стенки типа ребер жесткости, спицы маховиков и т.д., показывают незаштрихованными, если секущая плоскость направлена вдоль оси длинной стороны такого элемента. На чертеже указывается минимальное число размеров, необходимое для изготовления изображаемого предмета. Расстояние от размерной линии до контура и между размерными линиями - 6... 10 мм. Размерные числа располагают ближе к середине размерной линии.

Порядок выполнения листа 1-4. Варианты заданий выбирают по рисунку 15. Чертеж выполняется на формате А3 или А4 в следующей последовательности: определяют согласно своему варианту задание; выбирают масштаб, выполняют разметку листа, определив место для трех проекций, строят две данные проекции, а по ним - третью; выполняют необходимые разрезы, наносят размеры; проверяют выполненные построения, убирают лишние линии, обводят чертеж и заполняют основную надпись.

ЛИТЕРАТУРА: [1], с. 124-126; 141-156; [2], с. 103-122.

ЛИСТ 1-5

Содержание листа.

Образец выполнения листа показан на рисунке 20. На листе 1-5 выполняют чертеж резьбового соединения.

Цель задания: закрепить правила обозначения резьбы, изучить правила выполнения сборочных чертежей; изучить правила обозначения резьбовых соединений по ГОСТу 2.311-68 и ГОСТу 2.315-68.

Методические указания по выполнению листа 1-5

Перед выполнением листа следует внимательно изучить тему «Соединения при помощи резьб и крепежных деталей». На рисунке 17 приведены примеры упрощенных изображений крепежных деталей на сборочных чертежах: а) болтом; б) шпилькой; в) винтами. На рисунке 18 показано резьбовое соединение двух деталей (на разрезе в отверстии показывают только часть резьбы, которая не закрыта резьбой стержня).

Порядок выполнения листа 1-5. Варианты заданий учащиеся выбирают по рисунку 19. На листе формата А4 составляют чертеж резьбового соединения двух деталей в масштабе. Чертеж выполняется в следующем порядке: определяют число изображений, проводят разметку листа; выполняют изображение соединений в тонких линиях, намечают разрез, проводят необходимые размерные линии (только габаритные размеры и длину свинчивания); после проверки чертежа выполняют обводку и заполняют основную надпись.

ЛИТЕРАТУРА: [1], с. 167-184; 219-220; [2], с. 127-133; 168-173.

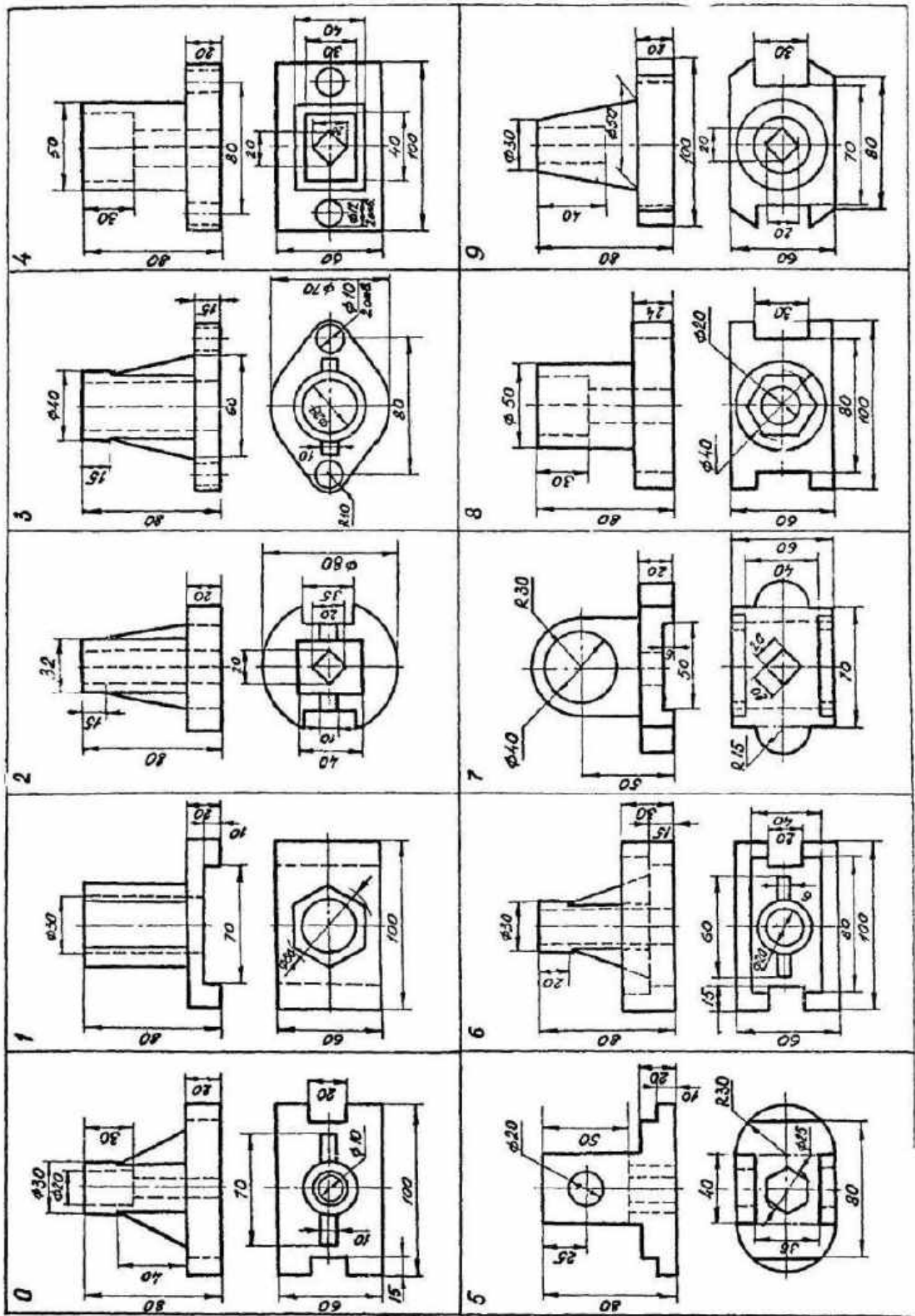


Рис.15 Варианты заданий к листу 1-4.

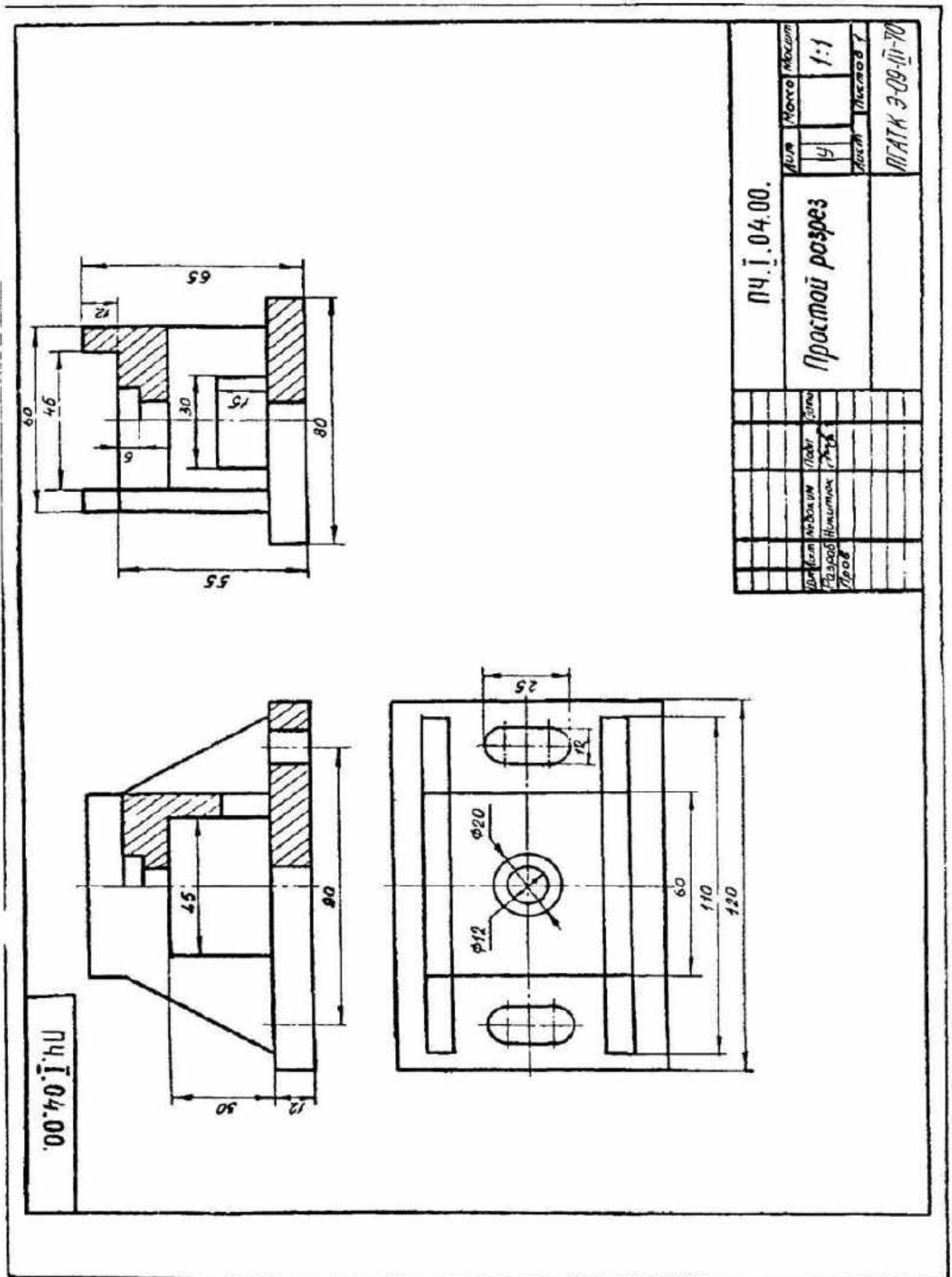


Рис. 16 Образец выполнения листа 1-4.

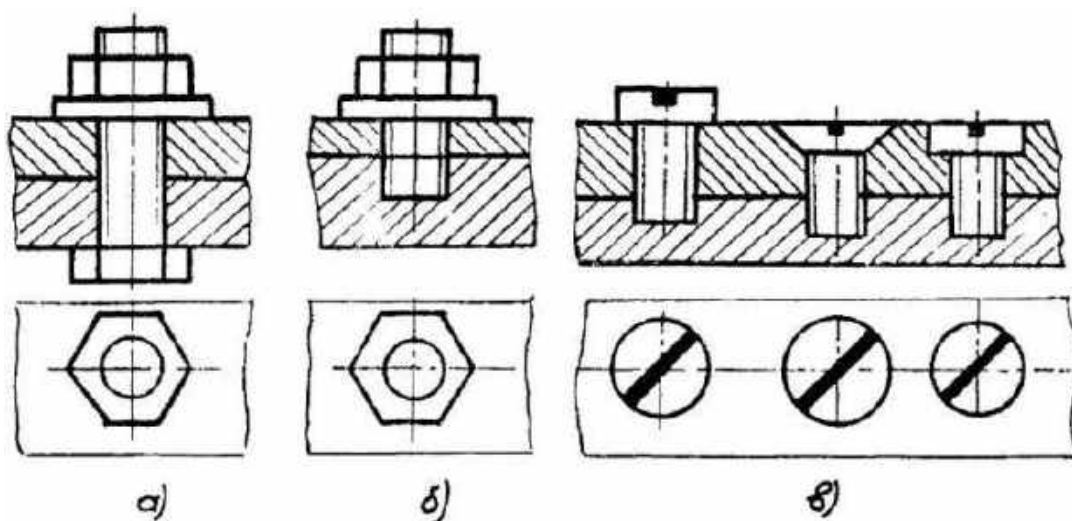


Рис. 17 Упрощенные изображения крепежных деталей.

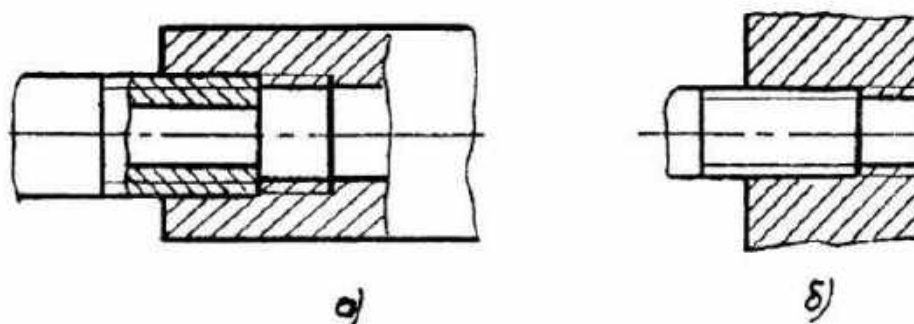


Рис. 18 Резьбовые соединения двух деталей:
а - соединение двух втулок; б - соединение стержня с корпусом.

ЛИСТ 1-6, ЛИСТ 1-7

Содержание листов.

Образцы выполнения листов показаны на рисунках 24 и 25. На листах 1-6 и 1-7 выполняется детализирование по сборочному чертежу.

Цель задания: получить навыки чтения сборочных чертежей и выполнения рабочих чертежей по сборочному.

Методические указания по выполнению листов 1-6 и 1-7

Образцы выполнения рабочих чертежей позиций I и 3 по сборочному чертежу (рис.22) и спецификации (рис.23) приведены на рисунках 24 и 25. Варианты заданий учащиеся выбирают по таблице 5. Номера деталей берутся согласно своему варианту. Каждая деталь вычерчивается на отдельном листе чертежной бумаги формата А4 или А3.

Сборочные чертежи для детализирования даны на рис. 26...45. К каждому сборочному чертежу прилагается спецификация и описание устройства и работы сборочной единицы. Сборочный чертеж не перечерчивается.

Детализированием называется разработка и выполнение чертежей деталей по сборочному чертежу. Поэтому, приступая к выполнению задания, необходимо ознакомиться с изделием: выяснить его назначение, устройство и принцип работы, способы соединения деталей между собой, последовательность сборки. При чтении сборочного чертежа нужно использовать прилагаемую к нему спецификацию.

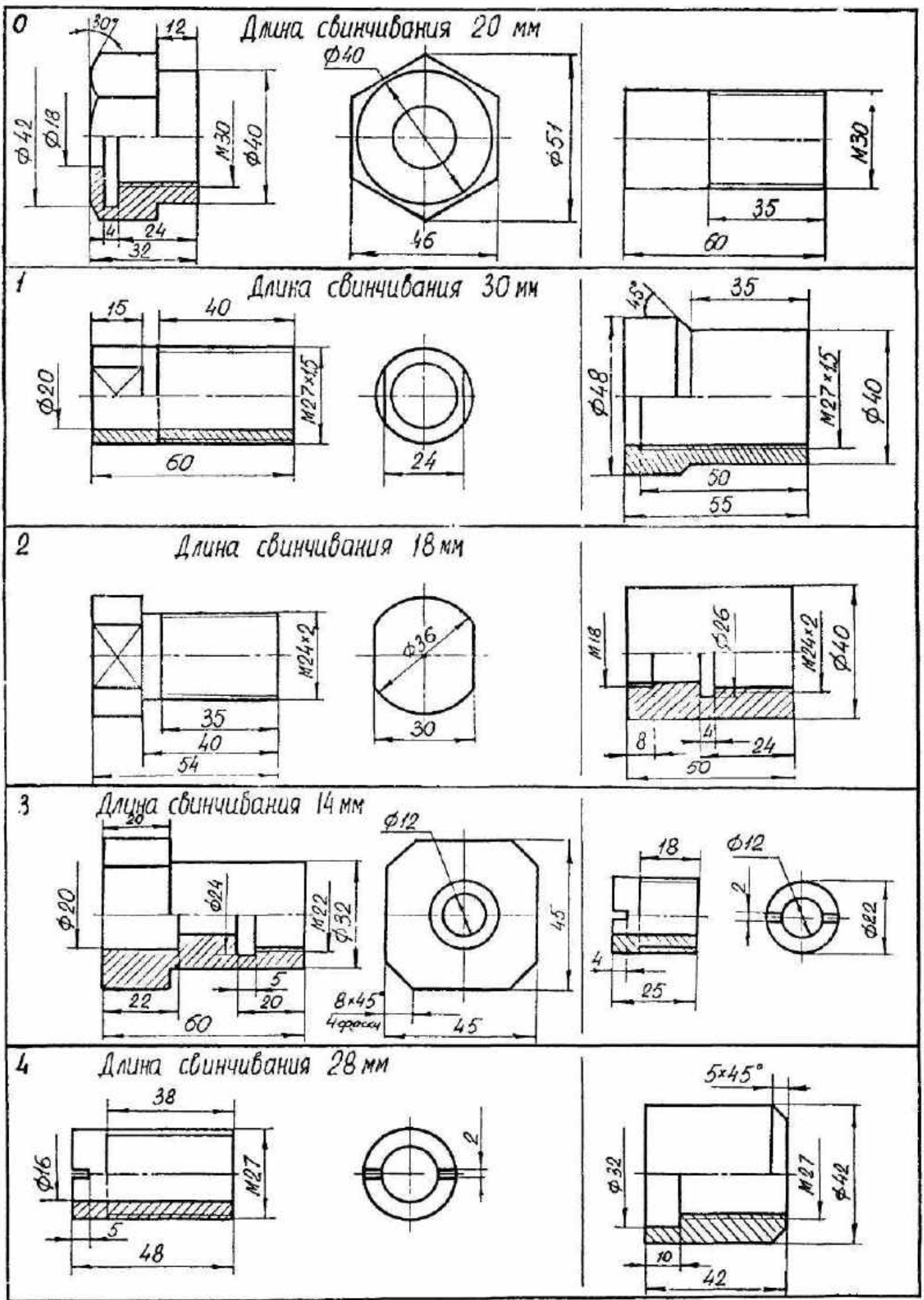
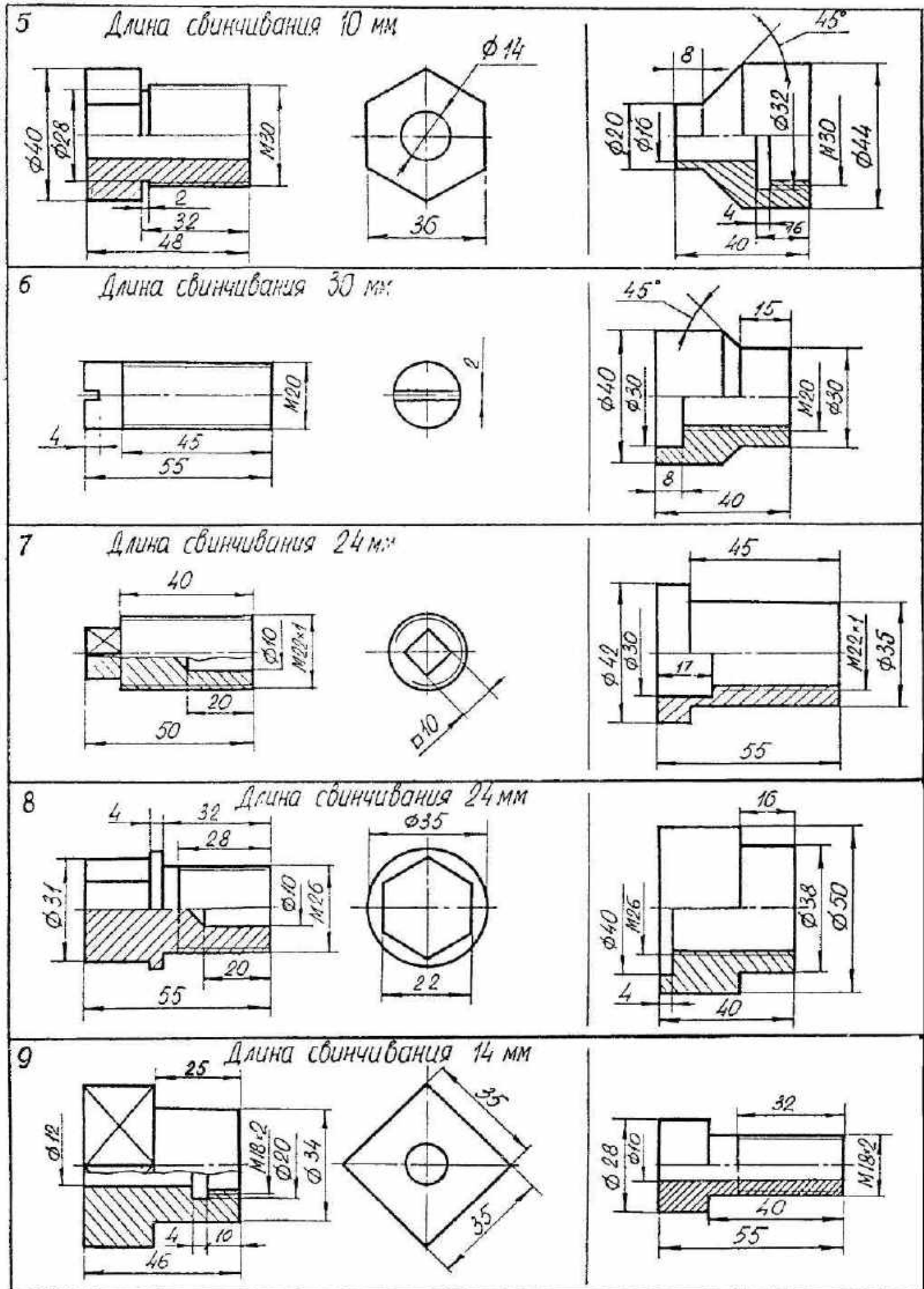
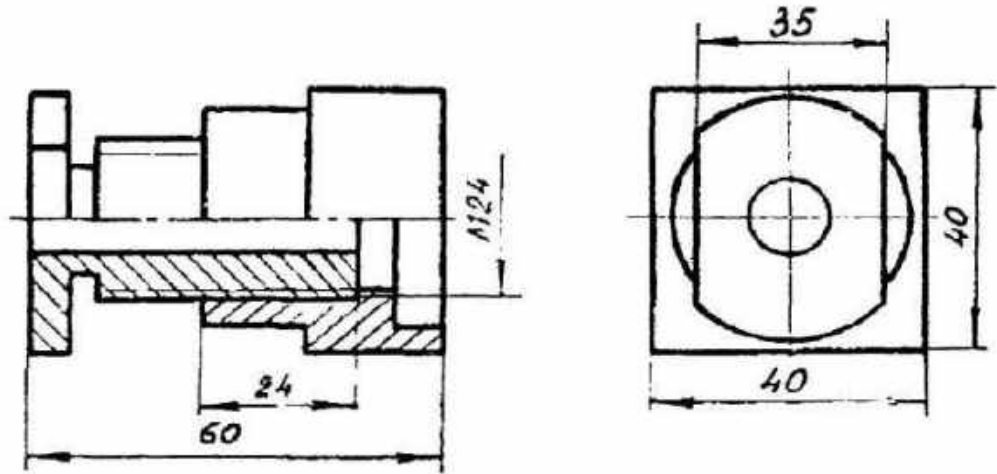


Рис.19 Варианты заданий к листу 1-5.



МЧ.І.05.00.



					МЧ.І.05.00.			
Изм	Лист	Подсум.	Подп.	Дата	Резьбовое соединение	Лист	Масса	Масшт
Разраб.	Никитюк	Льва				У		1:1
Пров.						Лист	Листов 1	
					ЛГАТК Э-09-III-70			

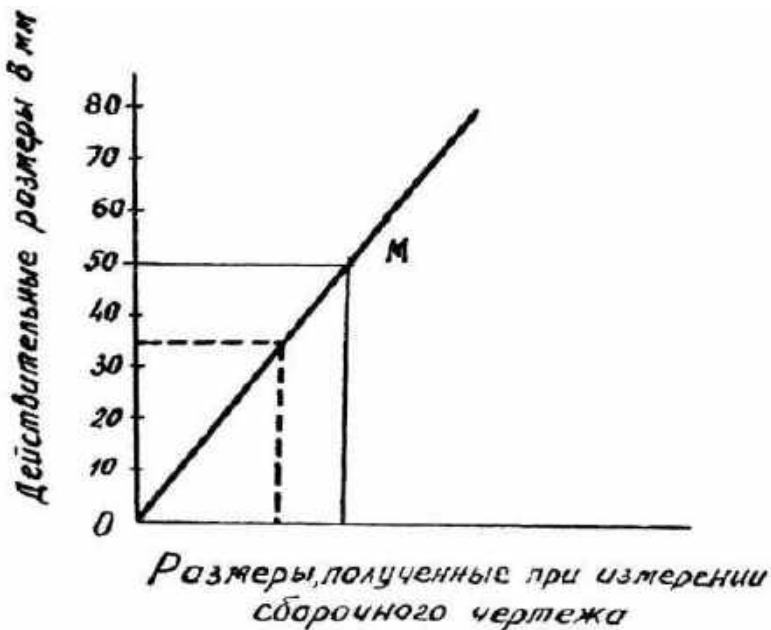
Рис. 20 Образец выполнения листа 1-5.

Вариант	Рисунки		Позиции для детализования
	Сборочный чертеж	Спецификация	
1	26	27	1,3
2	28	29	1,2
3	30	31	2,3
4	32	33	3,4
5	34	35	1,2
6	36	37	2,3
7	38	39	1,2
8	40	41	2,3
9	42	43	2,3
0	44	45	1,5

Прочитав сборочный чертеж, следует:

- 1) определить и выбрать необходимое количество видов, разрезов и сечений вычерчиваемых деталей.
- 2) расположить деталь на чертеже соответственно расположению ее заготовки при обработке.
- 3) определить по сборочному чертежу размеры, необходимые для выполнения чертежа детали. Масштаб в основной надписи по техническим причинам часто не соответствует масштабу напечатанного чертежа, поэтому по одному из указанных размеров определяют коэффициент уменьшения. Например, на сборочном чертеже указан размер 50 мм, но измерение дает 32 мм. Разделив 50 на 32, получим коэффициент 1,5. Затем, измерив элемент детали, полученную числовую величину нужно умножить на 1,5. Это и будет действительный размер.

Рис. 21 Построение шкалы пропорционального масштаба.



Можно определить размеры графически, пользуясь шкалой пропорционального масштаба (рисунок 21). На миллиметровой бумаге построить прямой угол, на вертикальной стороне угла отложить указанный действительный размер - 50 мм, а по горизонтали - замеренный по чертежу размер - 32 мм. Из концов этих отрезков восстановить перпендикуляры до пересечения в точке М. Соединив точки 0 и М, получим линию, дающую возможность перейти от масштаба данного чертежа к масштабу 1:1. Для определения действительных размеров чертежа достаточно отложить размер, взятый с чертежа по горизонтальной стороне от точки 0, из конца отрезка восстановить перпендикуляр (пунктирная линия на рисунке 21) до пересечения

с отрезком ОМ и из точки пересечения опустить перпендикуляр на вертикальную сторону.

Расстояние от основания перпендикуляра до точки 0 определит действительную величину размера. После этого нужно увязать размеры сопрягаемых поверхностей.

4) масштаб выбирать отдельно для каждой детали. Требуется нанести размеры необходимые для изготовления детали, используя правила их нанесения, заполнить основную надпись, взяв данные из спецификации, а материалы деталей - из таблицы 6.

Материалы деталей

Таблица 6

Рисунок	Позиция	Материалы
26	1,2,3 4	Сталь 45 ГОСТ 1050-88 Ст 3 ГОСТ 380-94
28	1,2,3 4,5	Сталь 45 ГОСТ 1050-88 Ст 3 ГОСТ 380-94
30	1,2,4 3,5	Ст 3 ГОСТ 380-94 Сталь 20 ГОСТ 1050-88
32	1,4 2,3 5,6	Пластмасса Ст 3 ГОСТ 380-94 Сталь 08 ГОСТ 1050-88
34	1 2,4 3,5	СЧ 18 ГОСТ 1412-85 Сталь 45 ГОСТ 1050-88 Ст 3 ГОСТ 380-94
36	1,2 3 4	Сталь 20 ГОСТ 1050-88 Сталь 45 ГОСТ 1050-88 Бр ОЦС 6-6-3 ГОСТ 613-79
38	1,2,3 4	Сталь 45 ГОСТ 1050-88 Ст 3 ГОСТ 380-94
40	1,2,3,4 5	Сталь 45 ГОСТ 1050-88 Проволока 3 ГОСТ 3282-74
42	1,2 3,4	Сталь 20 ГОСТ 1050-88 Ст 3 ГОСТ 380-94
44	1,2,4 3,5	Ст 3 ГОСТ 380-94 Сталь 20 ГОСТ 1050-88

На сборочных чертежах не указываются фаски, скругления, но при выполнении чертежей деталей их следует учитывать.

Описание сборочных чертежей.

МЧ.1.01.00.СБ Ключ торцовый (рисунки 26,27) предназначен для завинчивания и отвинчивания деталей в труднодоступных местах в станках и машинах. Основные детали ключа: корпус 1 с подвижной рукояткой 4. серьга 2 и наконечник 3. Корпус, серьга и наконечник соединены подвижно на штифтах 5. При работе наконечник ключа вставляют в квадратное углубление на детали и вращают, удерживая за рукоятку. Причем оси вращения завинчиваемой детали и корпуса могут не совпадать.

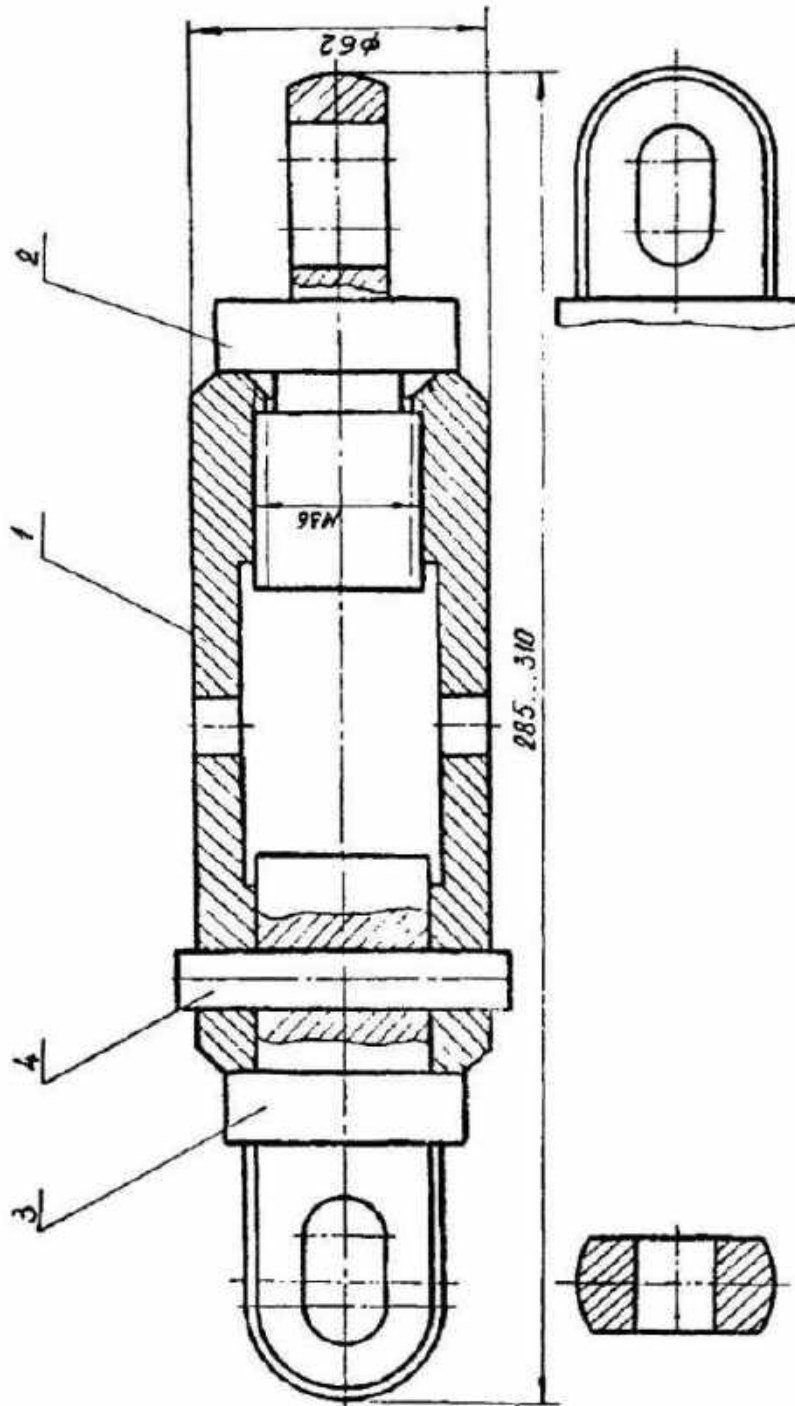
МЧ.1.02.00.СБ Съёмник (рисунки 28,29) - приспособление для снятия шкивов подшипников качения, шестерен и других деталей с валов. На коромысло 1 свободно надеты два захвата 3. Предотвращают соскальзывание захватов ограничители 4, закрепленные винтами 6. Демонтируемый узел устанавливается на выступы захватов. Съёмка деталей осуществляется путем вращения нажимного винта 2 воротком 5.

МЧ.1.03.00.СБ Зажим для слесарных работ (рисунки 30,31), позволяет удерживать заготовки цилиндрической формы в процессе изготовления деталей и при выполнении разметочных работ. Деталь или заготовка устанавливается на планке 1 и удерживается прижимом 2, который имеет продольный и поперечный треугольные пазы. Планка удерживается пружиной 6. Усилие прижатия заготовки к планке регулируется винтом 5. Для предотвращения свободы перемещения прижима имеется винт нажимной 3 с рукояткой 4.

МЧ.1.04.00.СБ Контакт (рисунки 32,33), применяется для подвода и снятия напряжения в различных радиоэлектрических приборах. Основными деталями являются наконечник 3 с

резьбовой втулкой-ограничителем 2. Колпачок 1 неподвижно соединен с ограничителем 2. Основной материал для изготовления контакта – пластмасса.

МЧ.Т. 06.00.СБ.



МЧ.Т. 06.00.СБ.

Имя	Место	Масштаб
У		1:1
Лист	Листов	1
ЛПАТК Э-09-И-70		

Серга
Сборочный чертёж

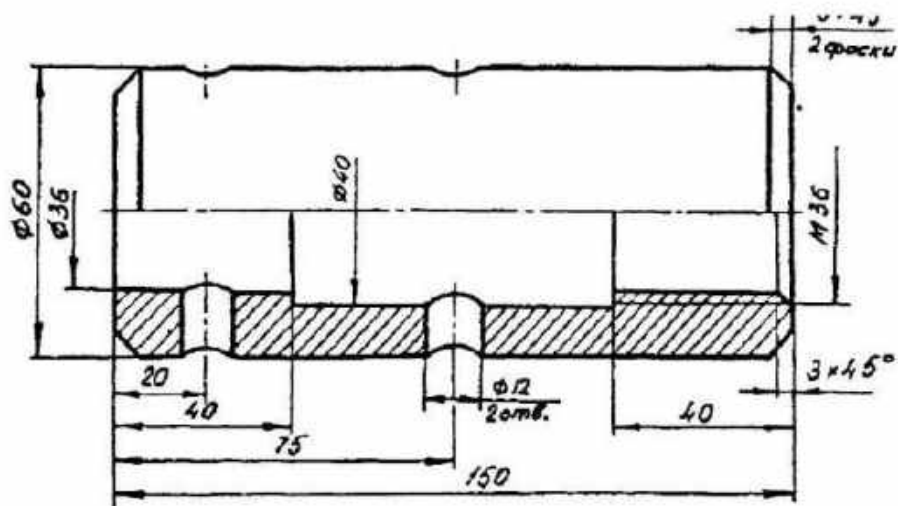
Исполн.	Провер.	Лист	Листов
Разработ.	Начертан.	Форм.	
Пробир.			

Рис. 22 Сборочный чертёж изделия (образец).

Форм. Зона	Поз.	Обозначение	Наименование	Кол.	Прим.
			<u>Документация</u>		
А3		МЧ.І.06.00.СБ	Сборочный чертеж		
			<u>Детали</u>		
А3	1	МЧ.І.06.01.	Корпус	1	
А3	2	МЧ.І.06.02.	Винт	1	
А4	3	МЧ.І.06.03.	Палец	1	
			<u>Стандартные узлы</u>		
	4		Штифт 12x70 ГОСТ 3128-70	1	
		МЧ.І.06.00.			
Исполн	М.Боркин	Подп.	Дата		
Разраб	Никитюк	Эльм		Лист	Листов
Провер				1	1
			Серьга	ЛГТК 3-09-III-70	

Рис. 23 Спецификация к сборочному чертежу на рисунке 22.

МЧ. I. 06. 01.



				МЧ. I. 06. 01.		
Изм.	Лист	№ докум.	Подп.	Дата	Лист	Масштаб
	Разраб.	Чикитяков	С.В.		4	1:1
	Пров.				Лист	Листов
Ст 3 ГОСТ 380-94					ЛПАТК 3-09-III-70	

Рис. 24 Образец выполнения листа 1-б.

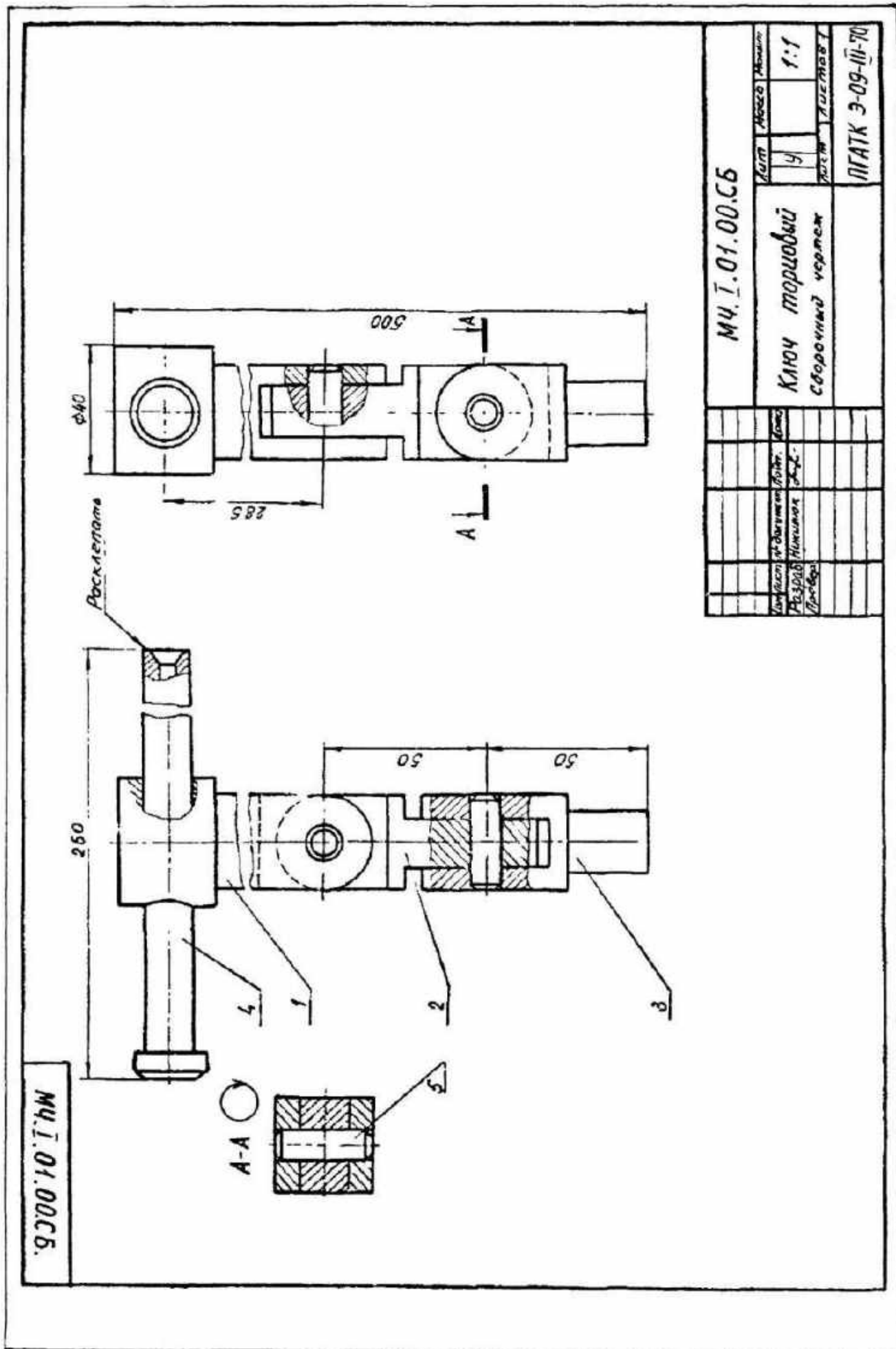


Рис. 26 Сборочный чертеж.

Форм.	Зона	№	Обозначение	Наименование	Кол.	Прим.
				<u>Документация</u>		
А3			МЧ.І.01.00.СБ	Сборочный чертеж		
				<u>Детали</u>		
А3	1		МЧ.І.01.01.	Корпус	1	
А4	2		МЧ.І.01.02.	Серьга	1	
А4	3		МЧ.І.01.03.	Наконечник	1	
А4	4		МЧ.І.01.04	Рукоятка	1	
				<u>Стандартные издел.</u>		
	5			Штифт 10x30 ГОСТ 3128-70	2	
МЧ.І.01.00.						
Изм.	Лист	Число	Подп.	Дата		
Разраб.	Никитюк	Зиде			Лист	Листов
Проб.					41	1
				Ключ торцовый	ЛПАТК 3-09-ІІІ-70	

Рис. 27 Спецификация к сборочному чертежу на рисунке 26.

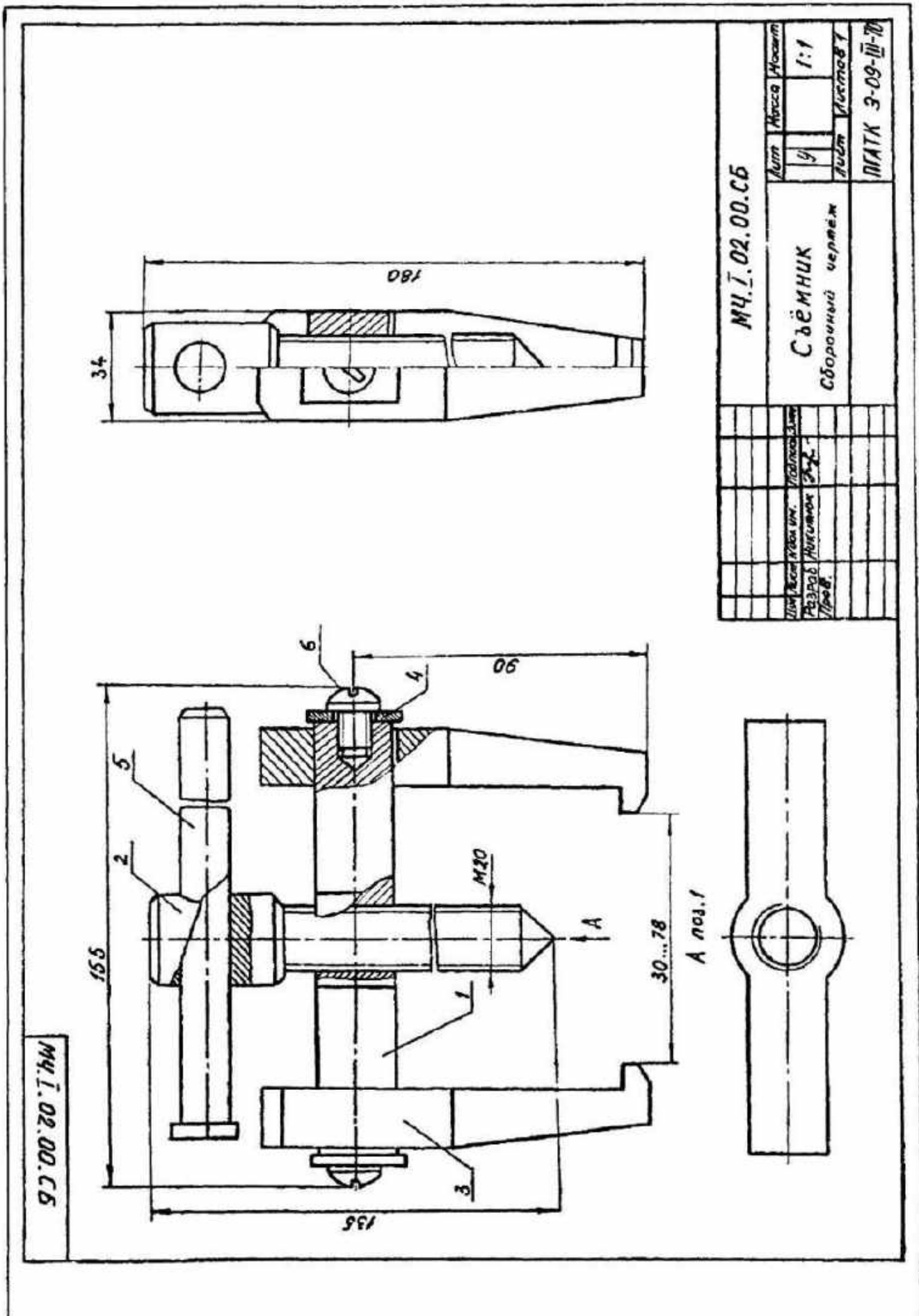
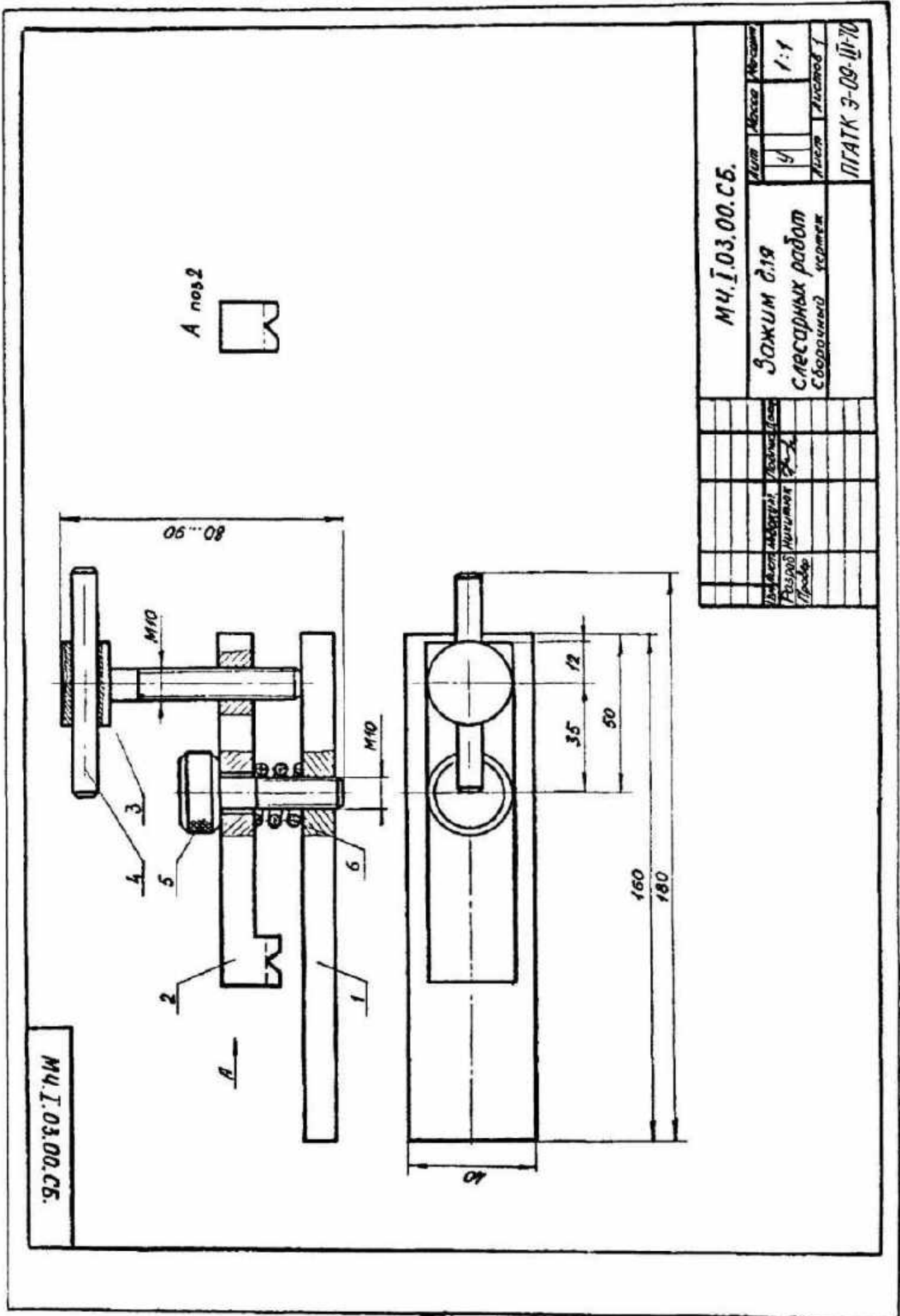


Рис. 28 Сборочный чертеж.

Форм.	Зона	Поз.	Обозначение	Наименование	кол.	Прим.
				<u>Документация</u>		
A3			МЧ.І.02.00.СБ.	Сборочный чертёж		
				<u>Детали</u>		
A3	1		МЧ.І.02.01.	Коромысло	1	
A4	2		МЧ.І.02.02.	Винт	1	
A4	3		МЧ.І.02.03.	Захват	2	
A4	4		МЧ.І.02.04.	Ограничитель	2	
A4	5		МЧ.І.02.05.	Вороток	1	
				<u>Стандартные изделия</u>		
	6			Винт М10×16.58 ГОСТ 17473-80	2	
			МЧ.І.02.00.			
Цикл	Лист	Лист	Лист			
Разраб.	Никитюк	Подп.	Догов.			
Проб.						
				Съёмник		
				Лист	Лист	Листов
				9	1	1
				ПГТК Э-09-III-70		

Рис. 29 Спецификация к сборочному чертежу на рисунке 28.



МЧ.І.03.00.СБ.		Лист	Масштаб	Архив
		4	1:1	
Зожим с.19 слесарных работ Сборочный чертёж		Лист	Архив	
				ЛПАТК 3-09-III-70

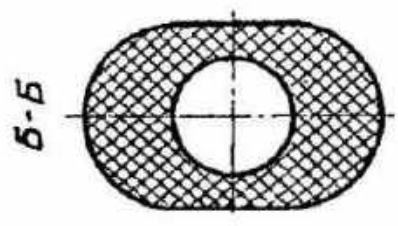
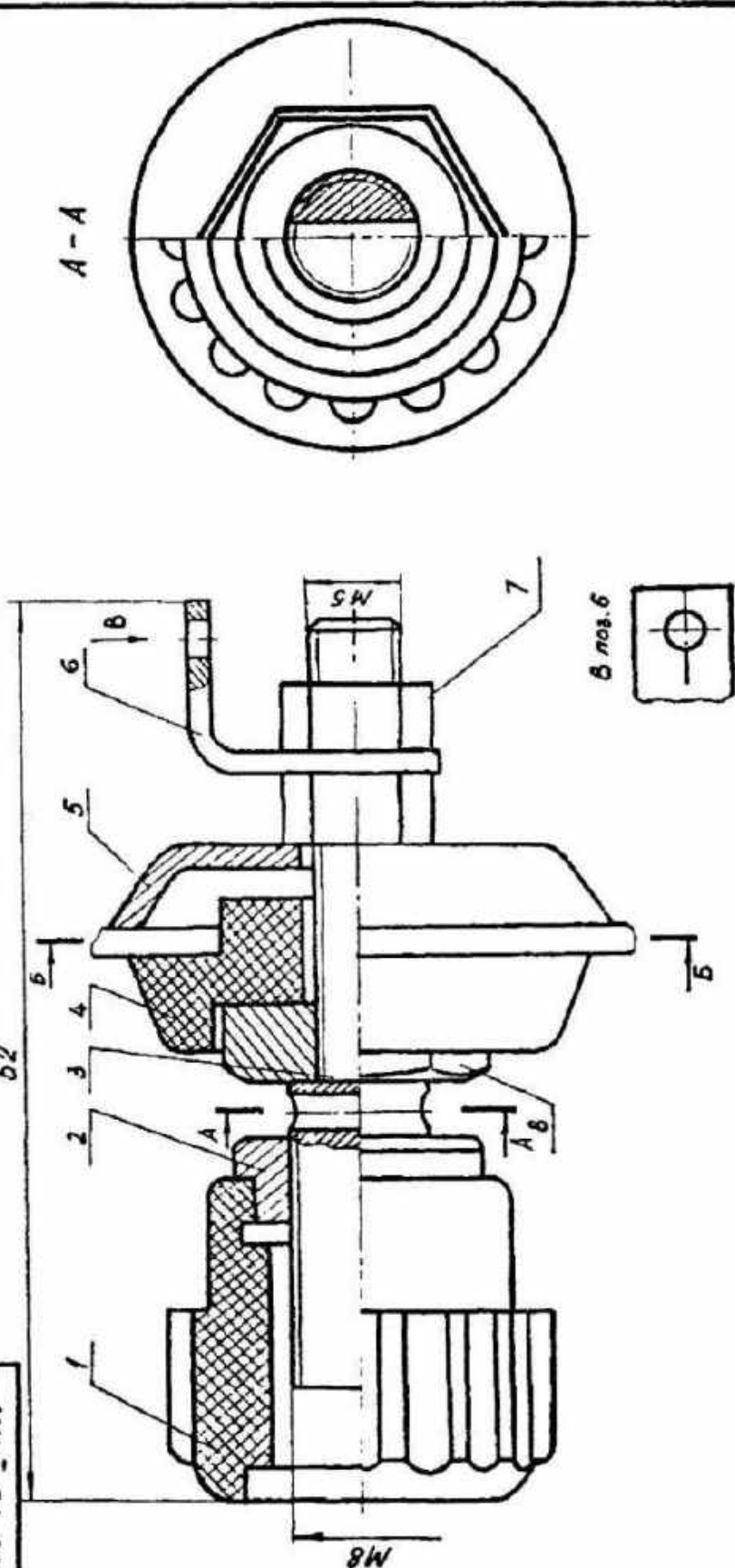
Рис. 30 Сборочный чертеж.

Стр.	Зона	Лист	Обозначение	Наименование	Кол.	Прим.
				<u>Документация</u>		
A3			МЧ. I. 03. 00. СБ.	Сборочный чертёж		
				<u>Детали</u>		
A4	1		МЧ. I. 03. 01.	Планка	1	
A3	2		МЧ. I. 03. 02.	Прижим	1	
A4	3		МЧ. I. 03. 03.	Винт нажимной	1	
A4	4		МЧ. I. 03. 04.	Ручьятка	1	
A4	5		МЧ. I. 03. 05.	Винт регулировочный	1	
				<u>Стандартные изделия</u>		
	6			Пружина 2×20×25 ГОСТ 13776-88	1	
МЧ. I. 03. 00.						
Изм.	Введ.	Исполн.	Подп.	Дата	Лист	Листов
Разроб.		Никитюк	И.И.		9	1
Проб.						1
Зажим для слесарных работ					ПГАТК 3-09-III-70	

Рис. 31 Спецификация к сборочному чертежу на рисунке 30.

МЧ. I. 04.00.СБ.

52



МЧ. I. 04.00.СБ.

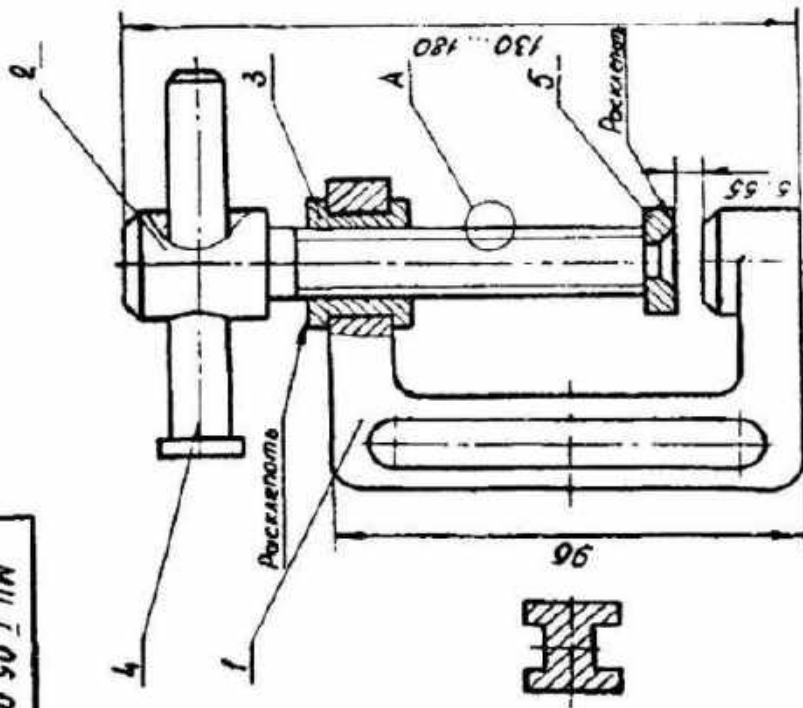
ИЗМ.	КОЛ-ВО	ПОДПИСЬ	КОЛ-ВО	КОЛ-ВО
1	1		4:1	
ИЗМ.	КОЛ-ВО	ПОДПИСЬ	КОЛ-ВО	КОЛ-ВО
МЧ. I. 04.00.СБ.			МАТК Э-09-III-70	
Контакт				
Сборочный чертёж				

Рис. 32 Сборочный чертеж.

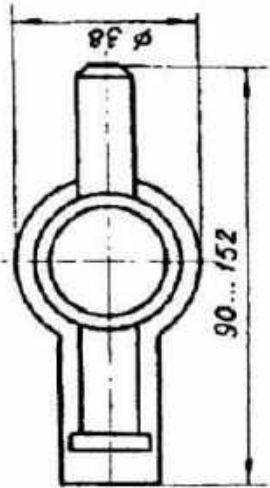
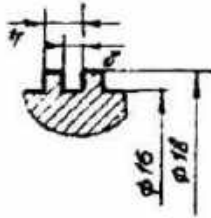
Форм	Зона	Лист	Обозначение	Наименование	Кол.	Прим
				<u>Документация</u>		
A3			МЧ. I. 04. 00. СБ.	Сборочный чертеж		
				<u>Детали</u>		
A3	1		МЧ. I. 04. 01.	Наконечник	1	
A4	2		МЧ. I. 04. 02.	Ограничитель	1	
A4	3		МЧ. I. 04. 03.	Стержень	1	
A4	4		МЧ. I. 04. 04.	Фиксатор	1	
A4	5		МЧ. I. 04. 05.	Колпачок	1	
A4	6		МЧ. I. 04. 06.	Лепесток	1	
				<u>Стандартные изделия</u>		
	7			ГАЙКА М5 ГОСТ 5915-70	2	
	8			ГАЙКА М5 ГОСТ 15525-70	1	
			МЧ. I. 04. 00.			
Исполн.	№ докум.	Подп.	Дата			
Разраб.	НИКИТИН	И.И.				
Провер.						
				Контакт		
				Лист	Листов	Листов
				1	1	1
				ПГАТК 3-09-III-70		

Рис. 33 Спецификация к сборочному чертежу на рисунке 32.

МЧ.І.05.00.СБ



A(2:1)



МЧ.І.05.00.СБ.

Струбцина

Сборочный чертёж

Автор	Масло	Маслов	1:1
Проверил	У		
Разработчик			
Проект			
			Лист 1 из 1
			ЛИАТК Э-09-III-70

Рис. 34 Сборочный чертёж.

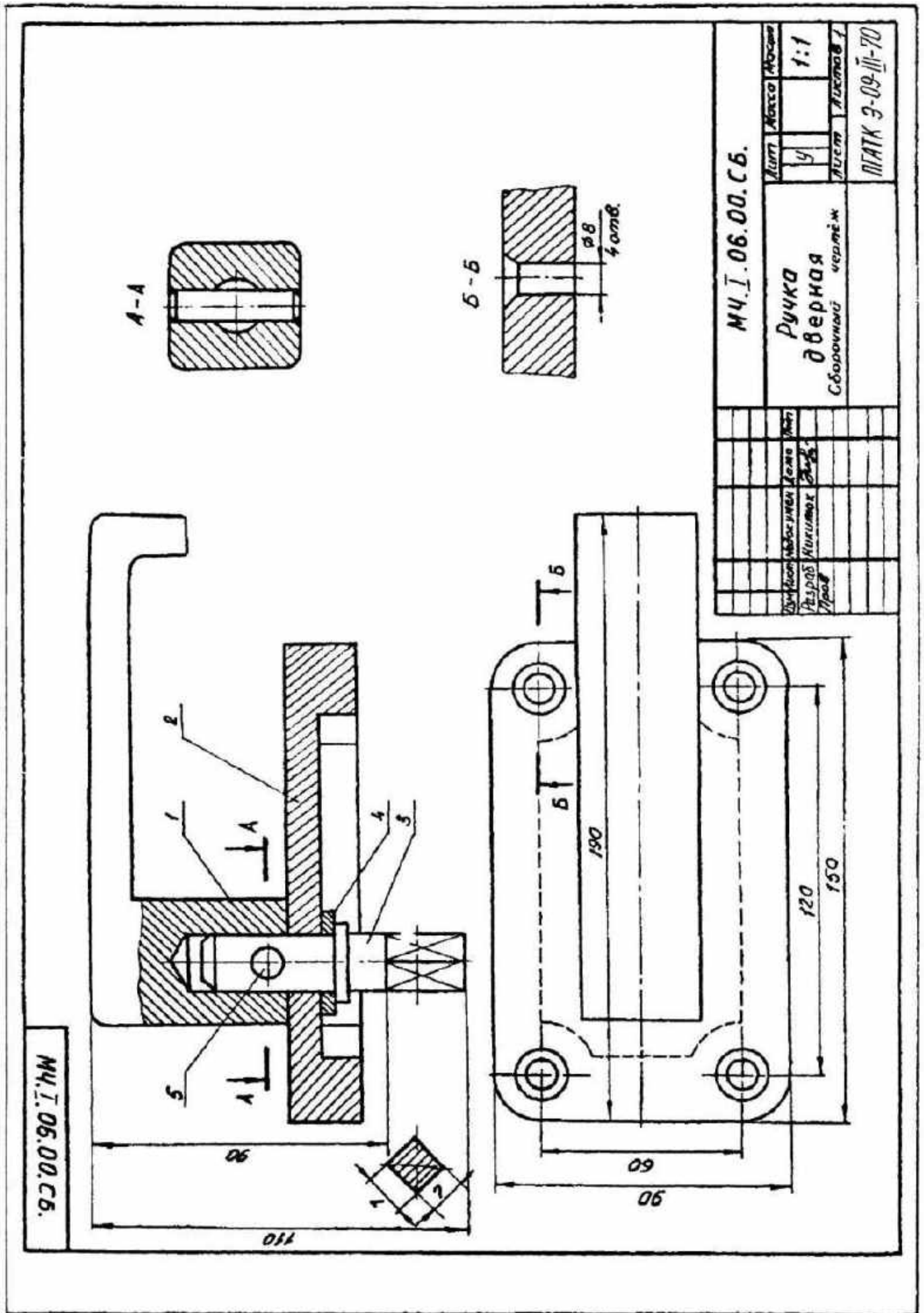
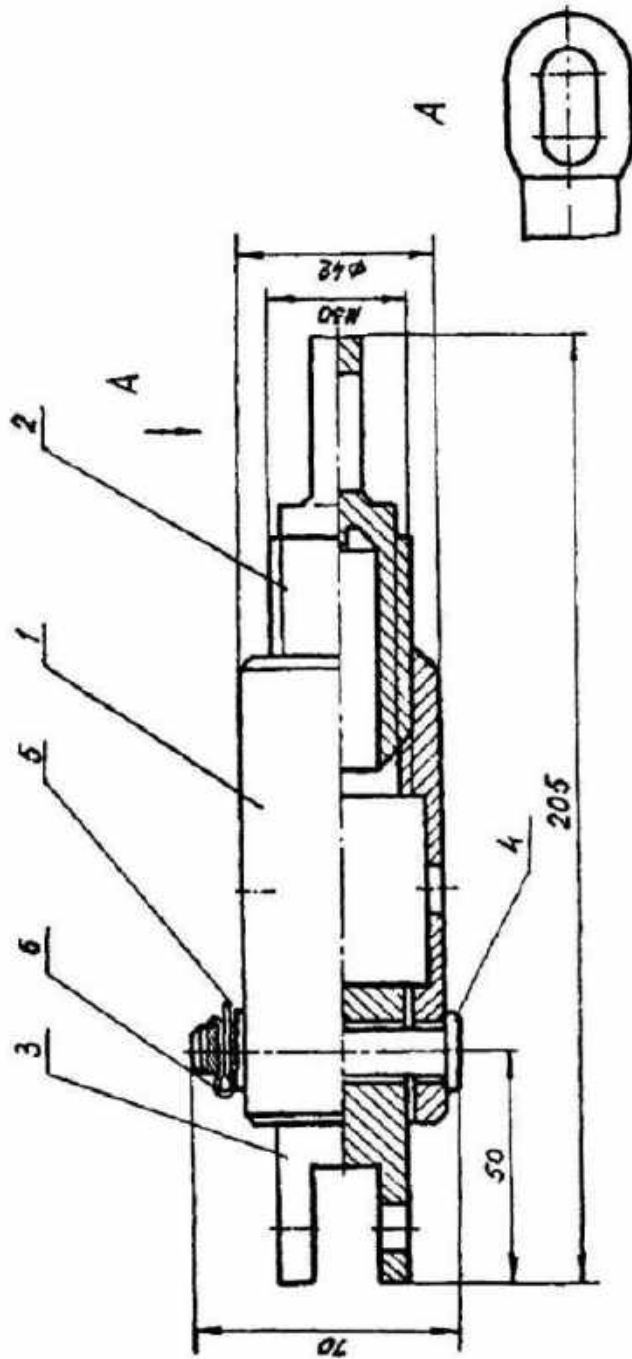


Рис. 36 Сборочный чертеж.

Формат	Лист	Лист	Лист	Обозначение	Наименование	Кол.	Прим.		
					<u>Документация</u>				
A3				МЧ. I. 06.00.СБ.	Сборочный чертеж				
					<u>Детали</u>				
A4	1			МЧ. I. 06.01.	Ручка	1			
A3	2			МЧ. I. 06.02.	Планка	1			
A3	3			МЧ. I. 06.03.	Шпиндель	1			
					<u>Стандартные изделия</u>				
		4			Шайба 14.005 ГОСТ 11371-78	1			
		5			Штифт 6×20 ГОСТ 3128-70	1			
				МЧ. I. 06.00.					
Изм	Лист	Издокум.	Подп	Дата	Ручка дверная		Лист	Лист	Листов
Разраб	Проб.	НИКИТЯК	С				3	1	1
						ЛПАТК 3-09-III-70			

Рис. 37 Спецификация к сборочному чертежу на рисунке 36.

МУ.Т.07.00.СБ.



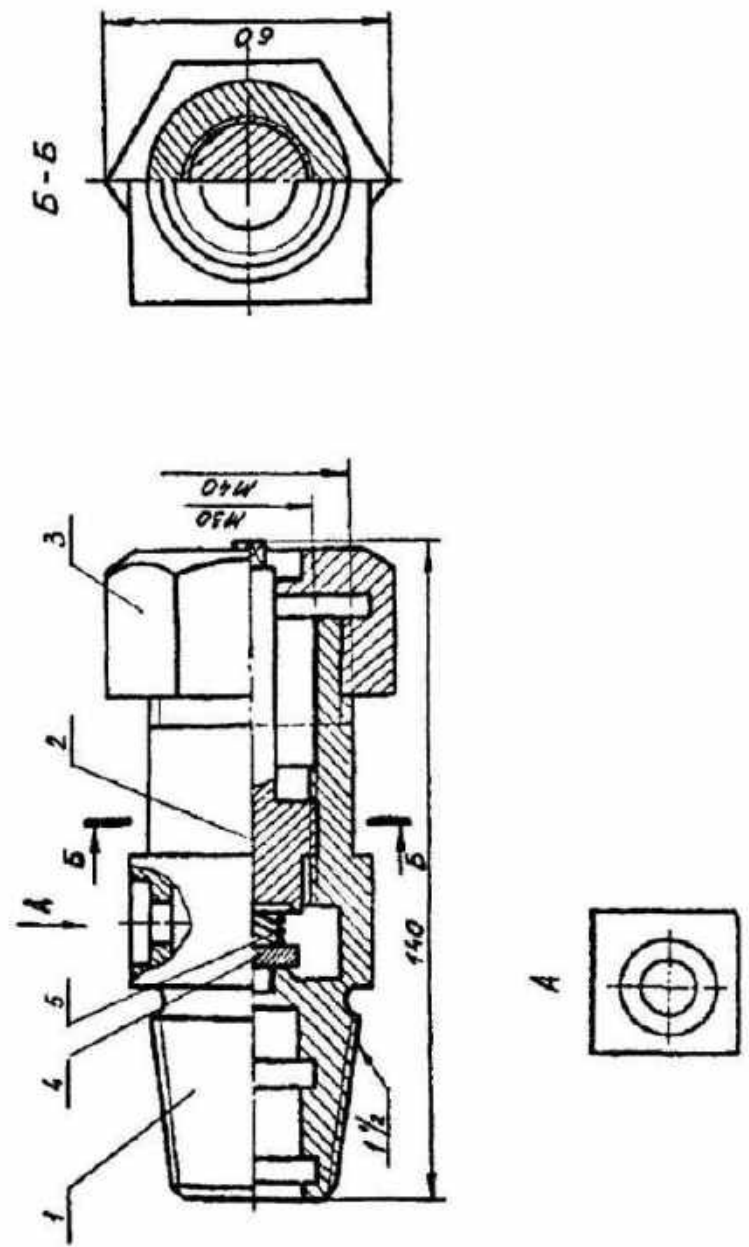
МУ.Т.07.00.СБ.		Лист	А	Итого листов	1/1
Серьга		Лист	А	Итого листов	1/1
Сборочный чертеж					
		ЛПАТК Э-09-III-70			

Рис. 38 Сборочный чертеж.

Форм.	Поз.	Поз.	Обозначение	Наименование	Кол.	Прим
				<u>Документация</u>		
А3			МЧ. I. 07.00.СБ.	Сборочный чертеж		
				<u>Детали</u>		
А3	1		МЧ. I. 07.01.	Корпус	1	
А4	2		МЧ. I. 07.02.	Защел	1	
А4	3		МЧ. I. 07.03.	Вилка	1	
А4	4		МЧ. I. 07.04.	Палец		
				<u>Стандартные изделия</u>		
	5			Шайба 12.005 ГОСТ 11371-78	1	
	6			Шпайнт 2x20 ГОСТ 397-79	1	
			МЧ. I. 07.00.			
Изм	Лист	№ докум.	Подп.	Дата		
Разраб.	Никитюк		Серг		Литер	Лист
Пров.					3	1
						1
				Серг		
					ЛГАТК 3-09-III-70	

Рис. 39 Спецификация к сборочному чертежу на рисунке 38.

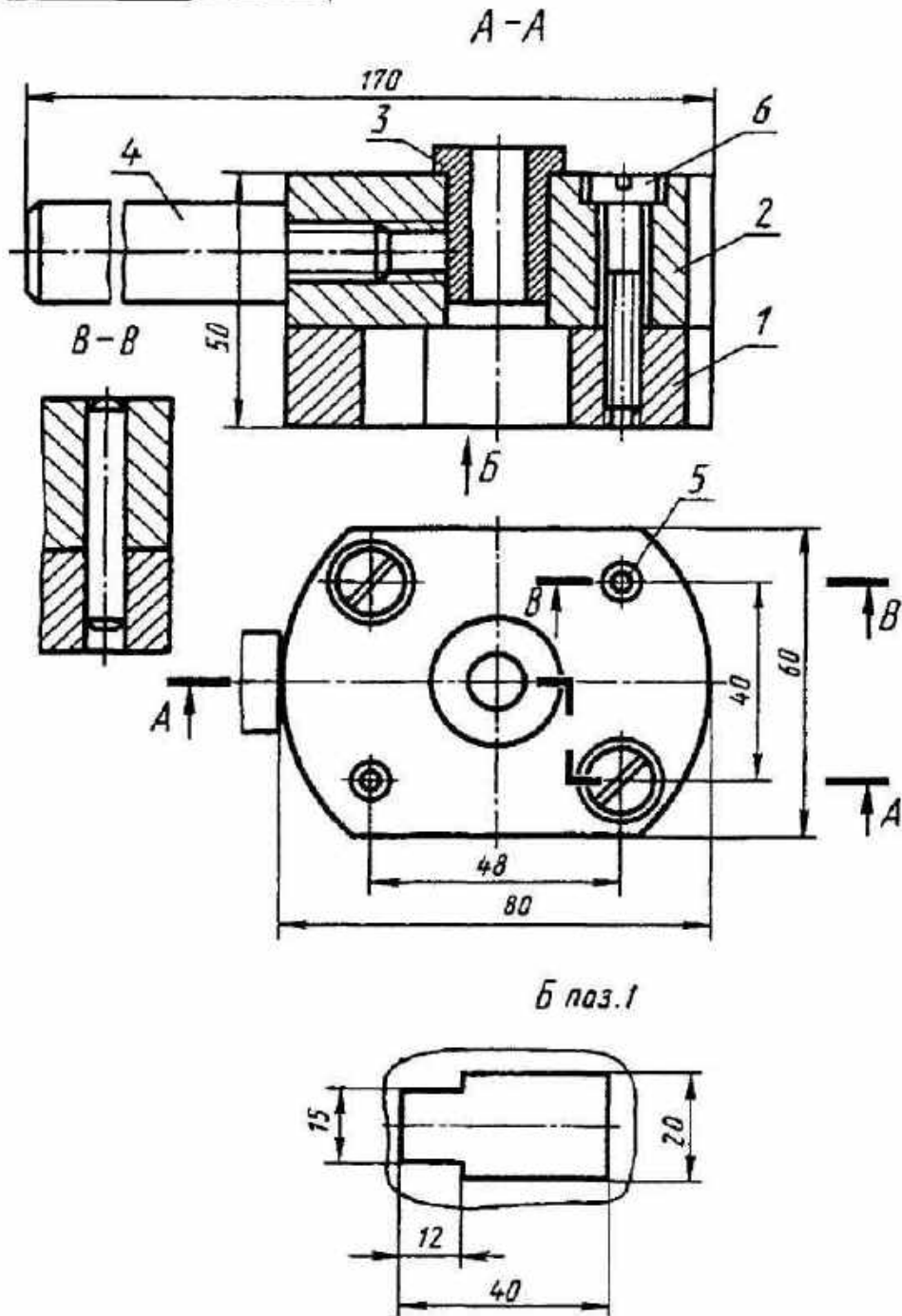
МЧ. I. 08. 00. СБ.



МЧ. I. 08. 00. СБ.		Масштаб	1:1
Клапан предохранительный сборный чермет		Лист	1 из 1
		Листов	1
		Итого листов	1
		ИТАК Э-09-III-70	

Рис. 40 Сборочный чертеж.

МЧ.І.09.00.СБ



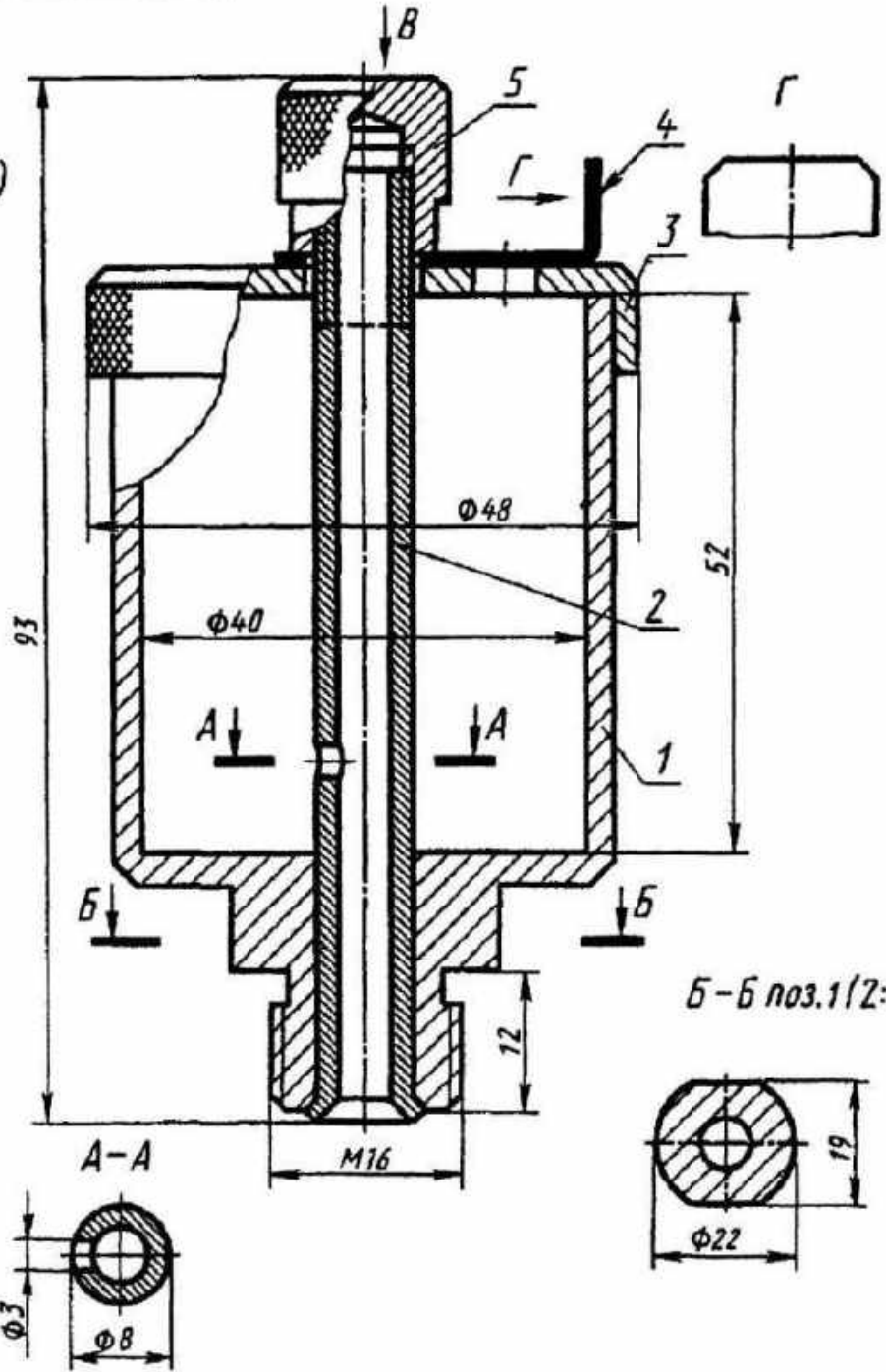
Б поз.1

				МЧ.І.09.00.СБ			
Изм.	Лист	Исход.чум.	Подп.	Дата	Лит.	Масса	Масштаб
					У		1:2
				Кондуктор Сборочный чертеж			
				Лист		Листов 1	
				ЛПАТК Э-09-III-70			

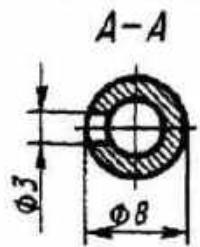
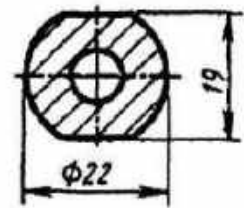
Рис. 42 Сборочный чертеж.

МЧ.І.10.00.СБ

В поз.4 (1:2)



Б-Б поз.1 (2:1)



МЧ.І.10.00.СБ

Изм	Лист	№ докум.	Подп.
	Разраб.	Никитюк	Дата
	проб.		

Масленка
Сборочный чертеж

Лист	Масса	Масштаб
у		1:1
Лист	Листов 1	

ПЛАТК Э-09-III-70

Рис. 44 Сборочный чертеж.

МЧ.1.05.00.СБ Струбцина (рисунки 34,35) - винтовой зажим, применяется для закрепления обрабатываемых деталей, а также различных приспособлений. Струбцина может также служить для прижатия склеиваемых деталей. Приспособление состоит из скобы 1, в верхнее основание вставлена втулка 3, буртик которой расклепан. Винт 2 вставляется во втулку, а после сборки расклепывается кольцо 5, надетое на хвостовик винта. Винт и втулка имеют прямоугольную резьбу. С помощью струбцины можно удерживать заготовки размером от 5 до 55 мм.

МЧ.1.06.00.СБ Ручка дверная (рисунки 36,37), состоит из рукоятки 1, планки 2 и шпинделя 3. Рукоятка и шпиндель соединены с помощью штифта 5. Между буртиком стержня и планкой находится шайба 4. К дверному полотну ручка крепится четырьмя шурупами. При установке ручки на двери четырехгранный элемент шпинделя входит в соответствующее отверстие дверного замка

МЧ.1.07.00.СБ Сergyга (рисунки 38,39), представляет собой натяжное устройство и состоит из корпуса 1, в который ввинчивается зацеп 2 на необходимую длину, вилки 3, соединенной с корпусом при помощи пальца 4. Палец удерживается в корпусе с помощью шплинта 6.

МЧ.1.08.00.СБ Клапан предохранительный (рисунки 40,41), предназначен для регулировки давления газов и жидкостей. Клапан состоит из корпуса 1, штока 2, прижимающего пружиной шайбу 4 к буртику корпуса. На корпус навинчена гайка 3. Регулировка давления осуществляется ввинчиванием шпинделя, упирающегося в пружину 5.

МЧ.1.09.00.СБ Кондуктор (рисунки 42,43) - служит для сверления отверстия на плитах, имеющих Т-образный выступ. Основание 1 кондуктора соединено с плитой 2 с помощью штифтов 5 и винтов 6. Сверху в плиту вставлена направляющая втулка 3, сбоку ввинчена рукоятка 4. При сверлении отверстия выступ обрабатываемой детали вставляется в Т-образное отверстие основания, сверло направляется через втулку сверху.

МЧ.1.10.00.СБ Масленка (рисунки 44,45) - приспособление для смазки трущихся поверхностей валов в подшипниках. Состоит из корпуса 1, крышки 3 и заслонки 4, закрепленных колпачковой гайкой 5, навинченной на трубку 2. Масленка присоединяется к подшипнику с помощью резьбы (М16). Смазочный материал заливается во внутреннюю полость корпуса и по трубке подается к валу.

ЛИТЕРАТУРА: [1], с. 212-219; 285-289; [2], с. 166-168; 192-195.

ЛИСТ 1-8

Содержание листа. Образец выполнения листа 1-8 показан на рисунке 57. На листе выполняется электрическая принципиальная схема оборудования, применяемого в сельскохозяйственном производстве.

Цель задания: изучить классификацию и обозначение схем; ознакомиться с требованиями по выполнению различных типов схем и условными обозначениями элементов электрических схем.

Методические указания по выполнению листа 1-8

Согласно ГОСТу 2.701-84 схемы в зависимости от видов элементов и связей, входящих в состав изделия, подразделяют на следующие виды: электрические (Э), гидравлические (Г), кинематические (К) и т.д. В зависимости от основного назначения схемы подразделяют на следующие типы: структурные (1), функциональные (2), принципиальные (3), соединений (4), подключения (5), общие (6), расположения (7), прочие (8), объединенные (0).

Наименование схемы определяется ее видом и типом, например: схема электрическая принципиальная. Это наименование вписывается в основную надпись (рисунок 2) после наименования изделия, на которое выполнена схема. Наименование схемы вписывают шрифтом меньшего размера, чем шрифт, применяемый для наименования изделия. Каждой схеме присваивают шифр, состоящий из буквы, определяющей вид схемы, и цифры, обозначающей тип схемы. Например: схема электрическая принципиальная - ЭЗ.

Схемы выполняются без соблюдения масштаба, компактно, но без ущерба для ясности и удобства их чтения. Линии связи должны состоять из горизонтальных и вертикальных отрезков и иметь наименьшее количество изломов и пересечений.

Принципиальная схема определяет полный состав элементов и связей между ними и, как правило, дает детальное представление о принципах работы изделия.

Линии электрической связи на принципиальной схеме носят условный характер и не являются

изображением реальных проводов.

Схема должна быть компактной. Ориентировочно можно принять следующие нормы расстояний: от точки пересечения или разветвления электрических цепей до контура элемента - 3...5 мм; между элементами в вертикально расположенных цепях - 12... 15 мм; между элементами в горизонтально расположенных цепях - 8... 10 мм. Если при построении схемы расстояния получаются больше указанных, то уменьшать их, вводя изломы, нецелесообразно.

При наличии большого количества параллельно идущих линий связи рекомендуется для удобства чтения схемы разбивать их на группы по 3 линии, оставляя между ними большее расстояние, чем между линиями в группе.

Линии связи показывают, как правило, полностью. Обрывы линий заканчивают стрелками с указанием мест подключения и характеристиками цепей.

Толщину линий электрической связи следует выбирать в пределах 0,2... 1 мм. Толщина линий геометрических элементов условных графических обозначений должна быть равна толщине линий электрической связи.

Условные графические обозначения элементов должны быть вычерчены на схеме либо в положении, в котором они приведены в стандартах, либо повернутыми на угол, кратный 90°. Каждое позиционное обозначение должно состоять из буквенного обозначения вида элемента и его порядкового номера, назначаемого, начиная с единицы, в пределах группы элементов с одинаковыми буквенными обозначениями (R1, R2, ... и т.д.; C1, C2 и т.д.). Позиционные обозначения выполняют шрифтом 3,5 или 5 и наносят на схеме справа от условного графического обозначения или над ним.

Порядок выполнения. Варианты заданий учащиеся выбирают из рисунков 47...56 по таблице 7.

Варианты заданий к листу 1-8

Таблица 7

Вариант	Рисунок	Вариант	Рисунок
0	47	5	52
1	48	6	53
2	49	7	54
3	50	8	55
4	51	9	56

Чертеж выполняется на формате А3 в следующей последовательности: изучается схема, определяется наименование электрических элементов по таблице 8; выполняется рамка, основная надпись, над ней на расстоянии 12 мм - таблица перечня электрических элементов по ГОСТу 2.104-68 (рисунок 46), вычерчиваются линии электрической связи и условные графические обозначения элементов; затем выполняются необходимые надписи на схеме, заполняется перечень электрических элементов (сверху вниз) и основная надпись.

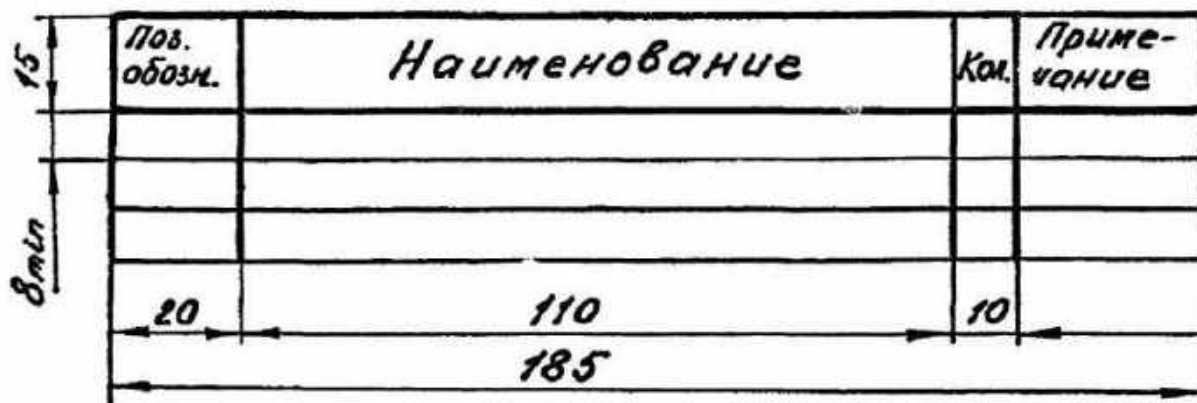


Рис. 46 Образец перечня электрических элементов.

ЛИТЕРАТУРА: [1], с. 290-300; [2], с. 195-217.

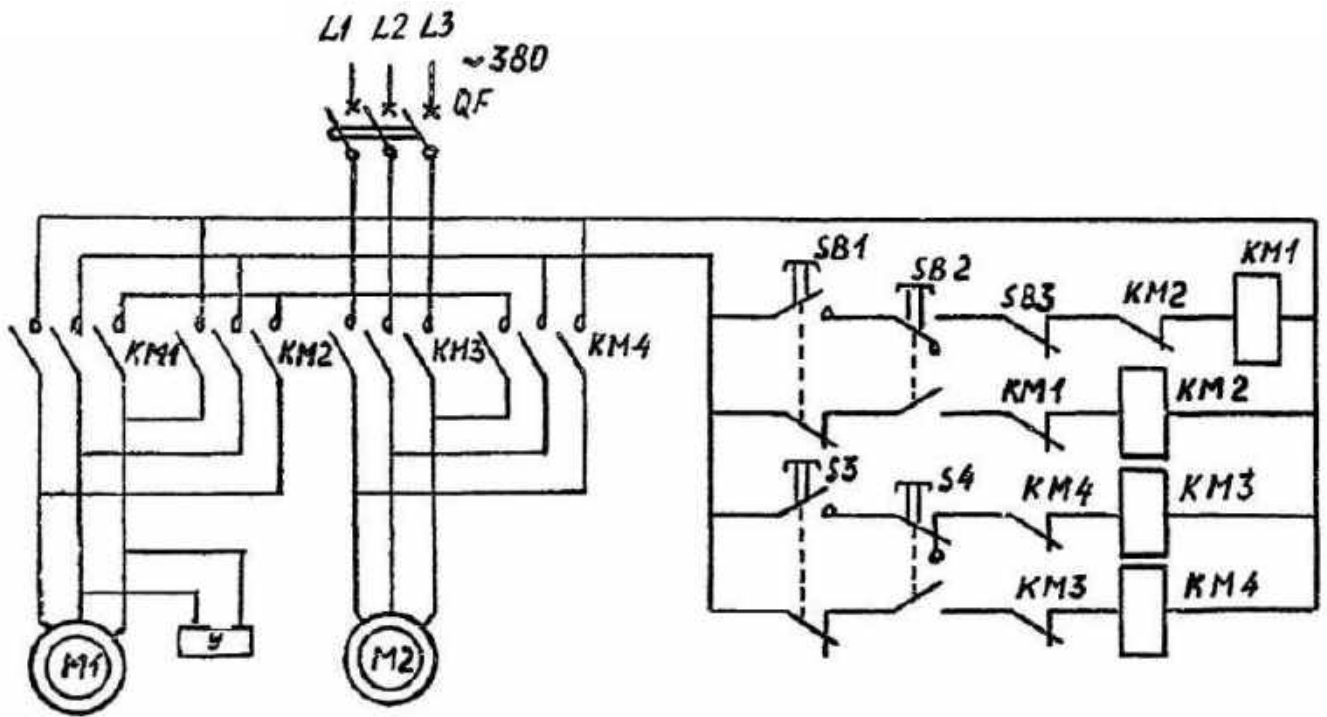


Рис. 47 Схема включения электротали.

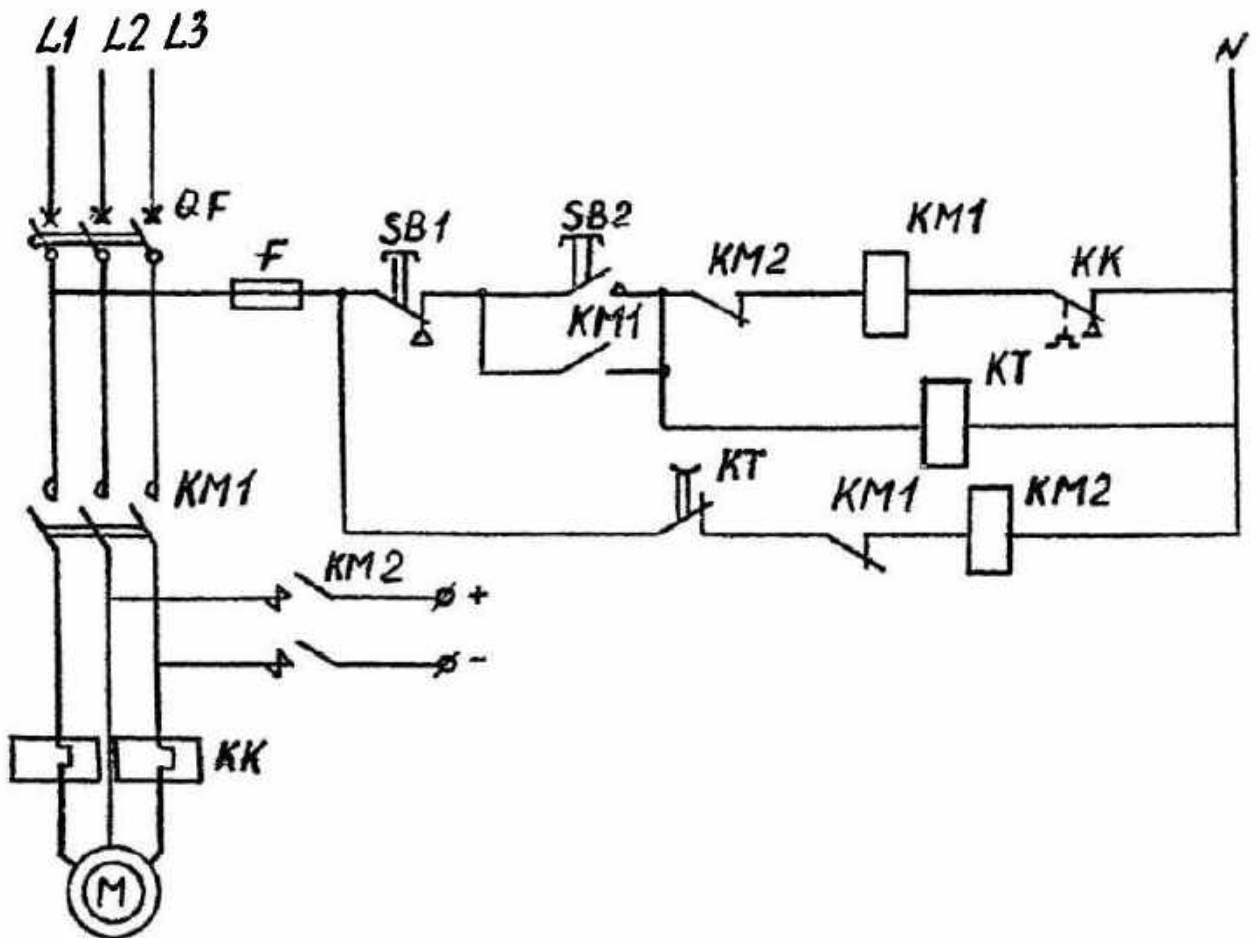


Рис. 48 Схема динамического торможения электродвигателя.

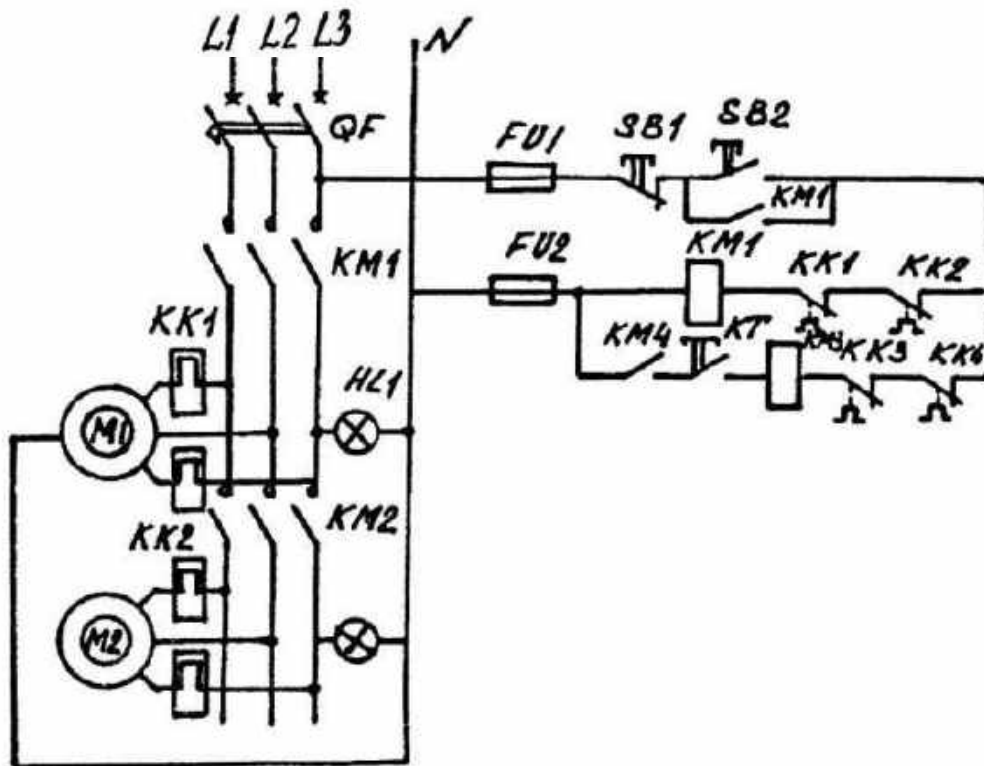


Рис. 49 Схема управления двумя асинхронными двигателями, включенными в технологическую линию с выдержкой времени.

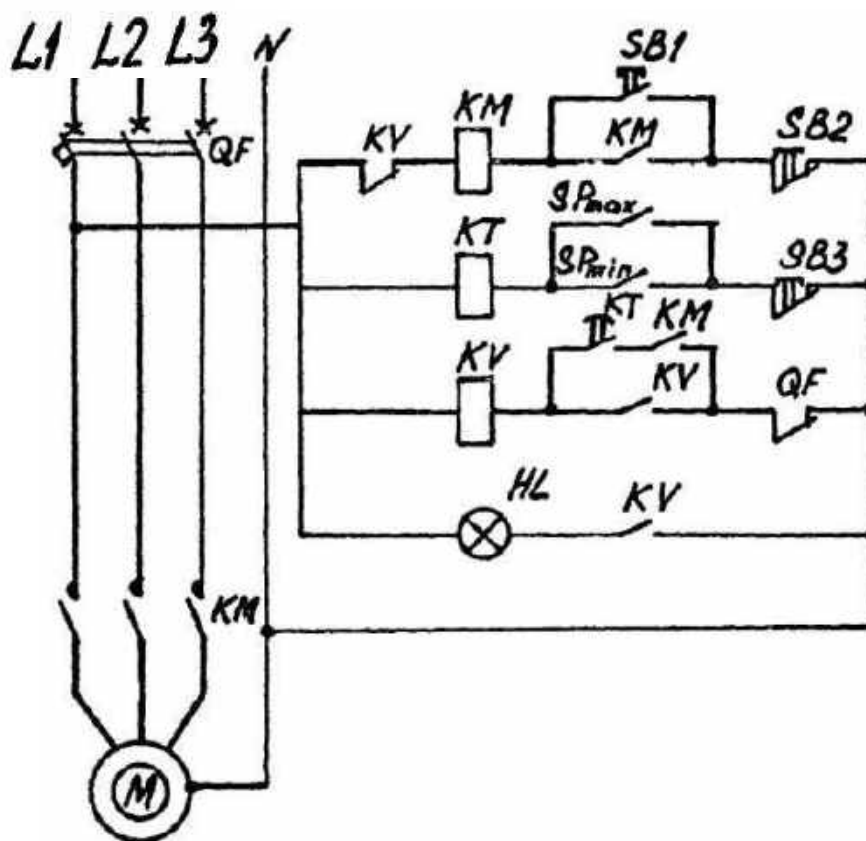


Рис. 50 Принципиальная электрическая схема установки для транспортирования навоза УТН-10.

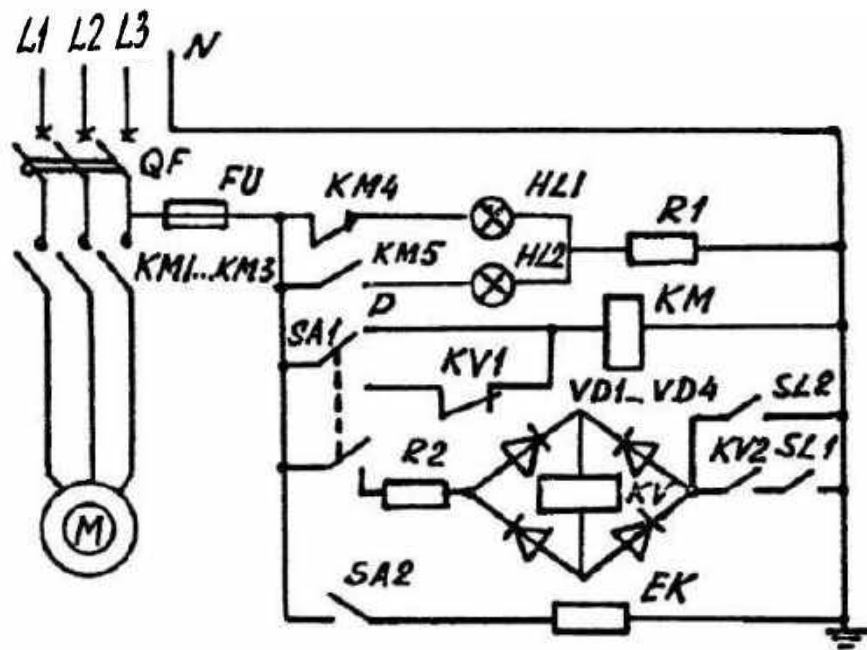


Рис. 51 Схема станции ПЭТ для автоматического управления башенной водокачкой.

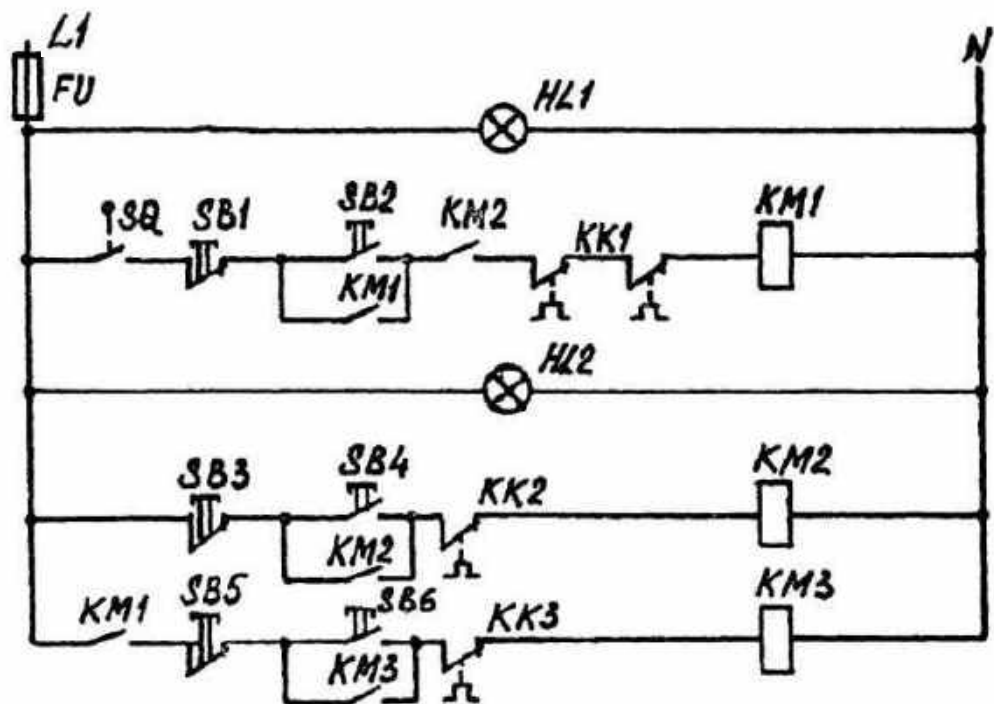


Рис. 52 Принципиальная электрическая схема дробилки - измельчителя ДИС-ИМ- 2.

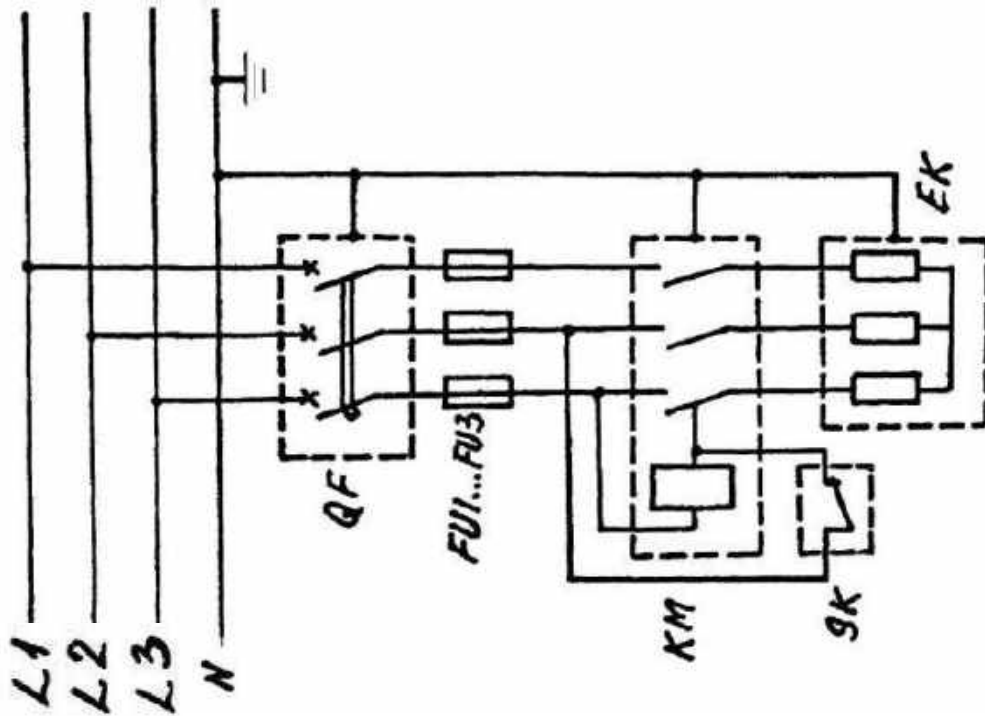


Рис. 53 Электрическая схема управления ВЭТ.

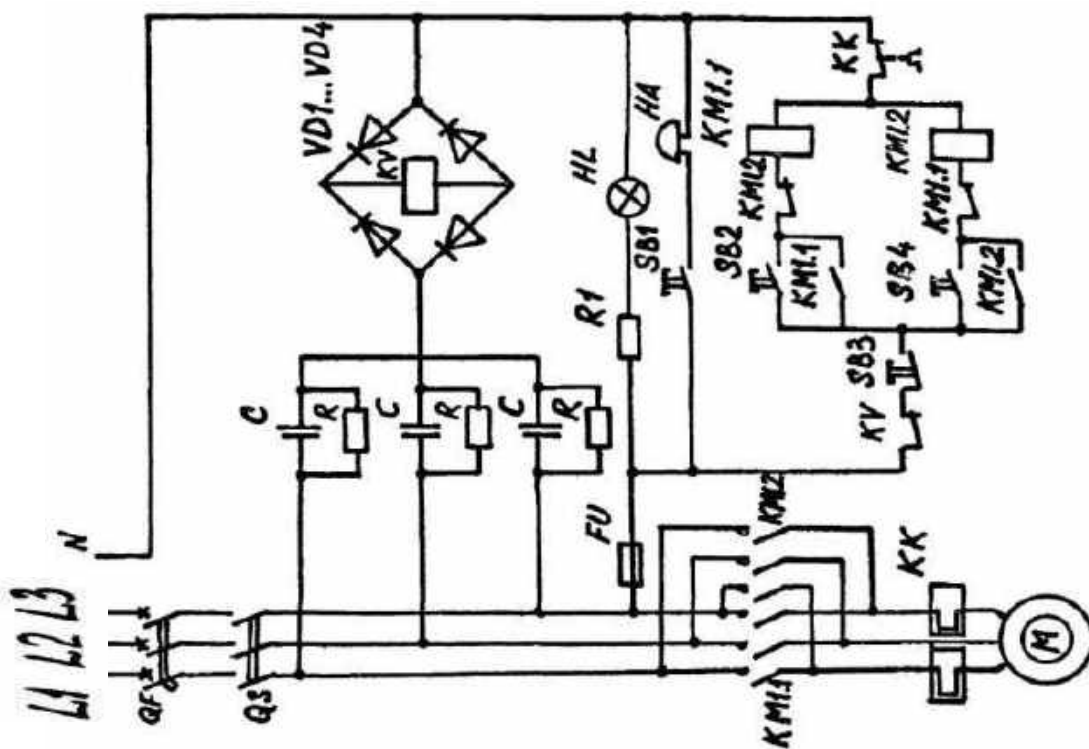


Рис. 54 Принципиальная электрическая схема кормораздаточника и смесителя РС – 5А.

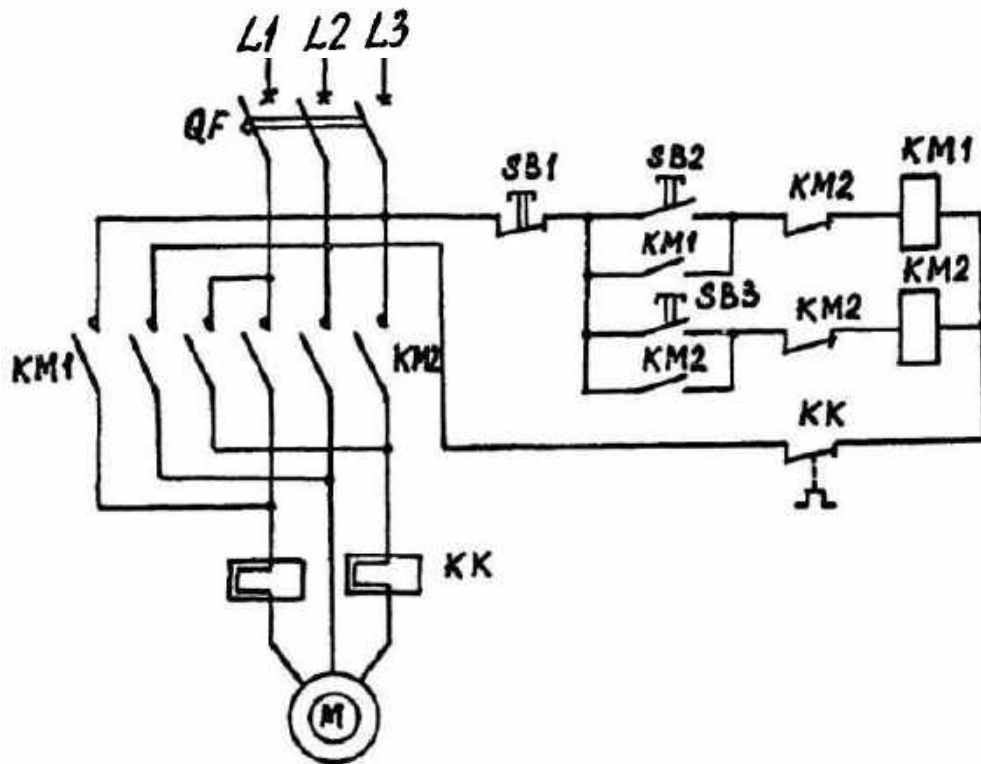


Рис. 55 Принципиальная электрическая схема управления реверсивным трехфазным электродвигателем.

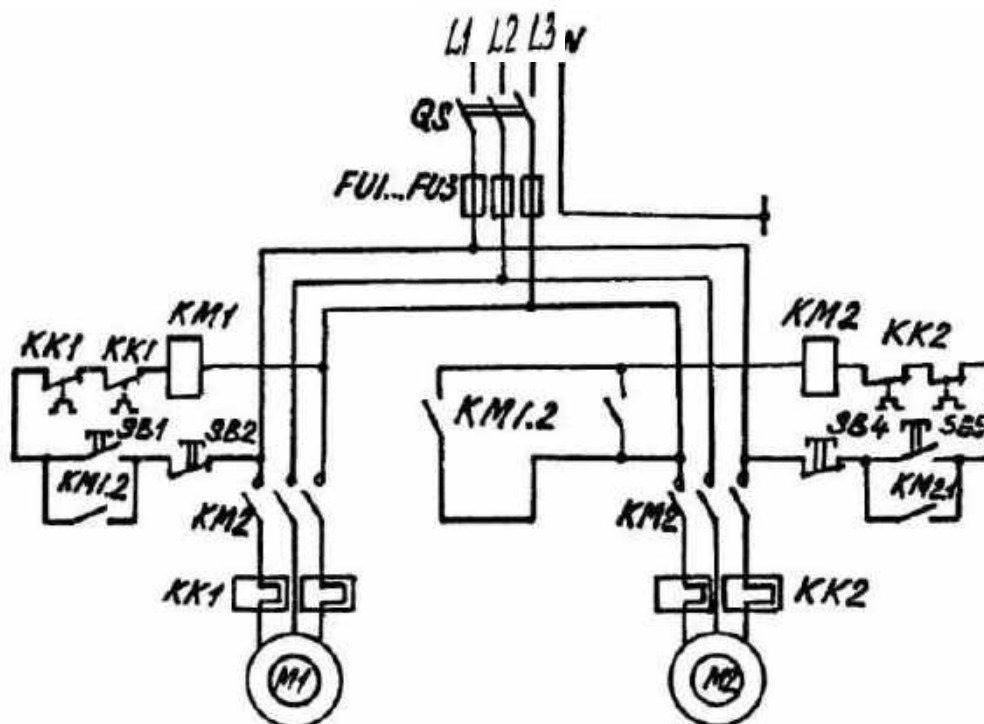
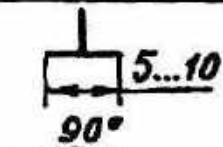



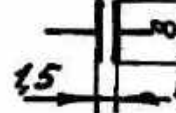
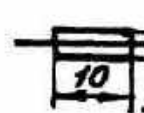
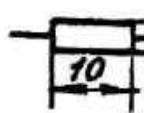
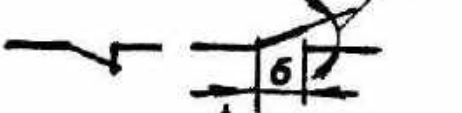


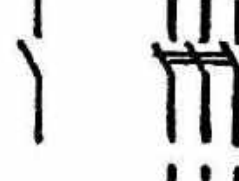


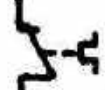


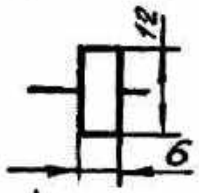

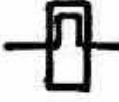
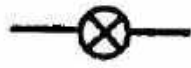


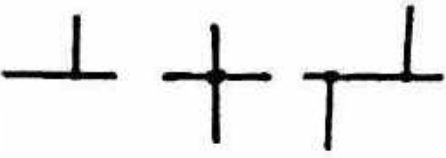



Рис. 56 Электрическая схема управления скребковым транспортом.

Наименование элемента	ГОСТ 2710-81	Условные обозначения
Корпус		
Заземление		
Соединение электрическое металлическое		
Элемент гальванический или аккумуляторный	GB	
Конденсатор	C	
Предохранитель плавкий	FU	
Резистор	R	
Контакт коммутационного устройства. Общее обозначение. Замыкающий или размыкающий.	S	
Выключатель кнопочный, нажимной. а) с замыкающим контактом	SB	
б) с размыкающим контактом	SB	
Выключатель однополюсный и трёхполюсный.	SA	
Силовые контакты магнитного пуска- теля.	KM	

Наименование элемента	ГОСТ 2710-81	Условные обозначения
Выключатель трёхполюсный с автоматическим возвратом	QF	
Контакт электротеплового реле	KK	
Машина электрическая	M	
Нагрузка индуктивная	L	
Обмотка реле магнитного пускателя, контактора.	K	
Диод, выпрямительный столб. Общее обозначение.	VP	
Воспринимающая часть электротеплового реле.	KK	
Лампа сигнальная.	HL	
Прибор звуковой сигнализации.	HA	
Измерительный прибор.	P	
Линия электрической связи с ответвлениями.		
Контакт размыкающий с замедлителем при возврате.	KT	

КРИТЕРИИ ОЦЕНКИ РЕЗУЛЬТАТОВ УЧЕБНОЙ ДЕЯТЕЛЬНОСТИ УЧАЩИХСЯ

Отметка в баллах	Показатели оценки
1 (один)	<p>Различение объектов изучения программного учебного материала, предъявляемых в готовом виде. Бессистемное изложение программного материала с низкой степенью самостоятельности (при помощи наводящих вопросов преподавателя).</p> <p>Неумение применять знания при выполнении практических заданий</p>
2 (два)	<p>Воспроизведение части программного учебного материала по памяти (фрагментарный пересказ) с существенными ошибками, приводящими к искажению сущности излагаемого материала.</p> <p>Выполнение практических заданий по предложенному алгоритму самостоятельно с существенными ошибками или с помощью преподавателя</p>
3 (три)	<p>Воспроизведение большей части программного учебного материала по памяти (излагает методы построения проекционных изображений на плоскости, способы изображения объемных и плоских фигур, выполнения технических рисунков, описывает правила выполнения машиностроительных чертежей, виды и правила выполнения строительных чертежей и схем) без глубокого осознания внутренних закономерностей и логической последовательности с единичными существенными ошибками.</p> <p>Применение знаний в знакомой ситуации по предложенному алгоритму (выполняет построение проекций различных пространственных форм на плоскости, читает и выполняет чертежи, эскизы, схемы, оформляет графическую и текстовую техническую документацию в соответствии с действующими стандартами) с единичными существенными ошибками</p>
4 (четыре)	<p>Осознанное воспроизведение большей части программного учебного материала (излагает методы построения проекционных изображений на плоскости, способы изображения объемных и плоских фигур, выполнения технических рисунков, описывает правила выполнения машиностроительных чертежей, виды и правила выполнения строительных чертежей и схем) с объяснением структурных связей и отношений с несущественными ошибками.</p> <p>Применение знаний в знакомой ситуации по алгоритму (выполняет построение проекций различных пространственных форм на плоскости, читает и выполняет чертежи, эскизы, схемы, оформляет графическую и текстовую техническую документацию в соответствии с действующими стандартами) с несущественными ошибками.</p> <p>Овладение навыками работы с учебно-методической и справочной литературой под руководством преподавателя</p>
5 (пять)	<p>Полное знание и осознанное воспроизведение всего программного учебного материала (излагает методы построения проекционных изображений на плоскости, способы изображения объемных и плоских фигур, выполнения технических</p>

	<p>рисунков, описывает правила выполнения машиностроительных чертежей, виды и правила выполнения строительных чертежей и схем) с выявлением и обоснованием закономерных связей, приведением примеров из практики с несущественными ошибками.</p> <p>Применение знаний в знакомой ситуации по алгоритму, на основе предписаний (выполняет построение проекций различных пространственных форм на плоскости, читает и выполняет чертежи, эскизы, схемы, оформляет графическую и текстовую техническую документацию в соответствии с действующими стандартами) с несущественными ошибками.</p> <p>Недостаточно прочное владение навыками самостоятельной работы с учебно-методической и справочной литературой</p>
<p>6 (шесть)</p>	<p>Полное, прочное знание и осознанное воспроизведение всего программного учебного материала (излагает методы построения проекционных изображений на плоскости, способы изображения объемных и плоских фигур, выполнения технических рисунков, описывает правила выполнения машиностроительных чертежей, виды и правила выполнения строительных чертежей и схем) с выявлением, обоснованием и доказательством причинно-следственных связей и формулированием выводов с единичными несущественными ошибками.</p> <p>Абсолютно самостоятельное и точное выполнение стандартных заданий средней сложности (выполняет построение проекций различных пространственных форм на плоскости, читает и выполняет чертежи, эскизы, схемы, оформляет графическую и текстовую техническую документацию в соответствии с действующими стандартами).</p> <p>Недостаточно самостоятельное выполнение более сложных стандартных заданий (затруднение в выборе приемов и методов при решении поставленной задачи) с единичными несущественными ошибками.</p> <p>Прочное владение навыками самостоятельной работы с учебно-методической и справочной литературой</p>
<p>7 (семь)</p>	<p>Полное, прочное знание и осознанное воспроизведение всего программного учебного материала.</p> <p>Оперирование программным учебным материалом в знакомой ситуации (развернутое описание и объяснение объектов изучения, раскрытие сущности, обоснование и доказательство, подтверждение аргументами и фактами, формулирование выводов): излагает методы построения проекционных изображений на плоскости; способы изображения объемных и плоских фигур, выполнения технических рисунков; описывает правила выполнения машиностроительных чертежей; виды и правила выполнения строительных чертежей и схем.</p> <p>Наличие единичных несущественных ошибок.</p> <p>Самостоятельное выполнение стандартных заданий любой сложности, соответствующих программным требованиям, (выполняет построение проекций различных пространственных форм на плоскости, читает и выполняет чертежи, эскизы, схемы, оформляет графическую и текстовую техническую документацию в соответствии с действующими стандартами) с наличием единичных несущественных ошибок.</p> <p>Прочное владение навыками самостоятельной работы с учебно-методической и справочной литературой</p>

<p>8 (восемь)</p>	<p>Полное, прочное, системное знание программного учебного материала. Оперирование программным учебным материалом в частично измененной ситуации (умение трактовать проблему, вопрос, делать логические умозаключения на основе анализа и синтеза, обосновывать свое мнение, выдвигать предположения и гипотезы). Оперативное применение учебного материала как на основе правил и предписаний, так и путем поиска новых знаний, способов решения задач, наличие действий и операций творческого характера при выполнении заданий.</p>
<p>9 (девять)</p>	<p>Полное, прочное, глубокое, системное знание программного учебного материала. Самостоятельное и точное выполнение заданий проблемного характера, поиск рациональных путей решения. Прочное владение навыками самостоятельной работы с учебно-методической и справочной литературой. Получение новых знаний из различных источников</p>
<p>10 (десять)</p>	<p>Свободное оперирование программным учебным материалом различной степени сложности (излагает методику построения проекционных изображений на плоскости, способы изображения объемных и плоских фигур, описывает правила выполнения машиностроительных чертежей, виды и правила выполнения строительных чертежей и схем по специальности).</p> <p>Проявление гибкости в применении знаний, осознанное и оперативное трансформирование полученных знаний при решении проблем в незнакомых ситуациях, демонстрация рациональных способов решения задач, выполнение творческих работ и заданий исследовательского характера (выполняет построение проекций различных пространственных форм на плоскости, читает и выполняет машиностроительные чертежи, эскизы, схемы по специальности, оформляет чертежи генпланов и планов зданий).</p> <p>Прочное владение навыками самостоятельной работы с учебно-методической и справочной литературой. Получение новых знаний из различных источников</p>

ЛИТЕРАТУРА

Основная

Боголюбов, С.К. Инженерная графика: учебник для средних специальных учебных заведений / С.К.Боголюбов. - М.: Альянс, 2018. - 392 с.

Коклюшко, А.Ф. Машиностроительное черчение / А.Ф.Коклюшко, С.А.Матюх. - Мн.: ИВЦ Минфина, 2012. - 412 с.

Болбас А.С. Черчение. Рабочая тетрадь 5-е изд., стер. / Минск : РИПО, 2022 – 246 с.

Базенков, Т.Н. Строительное черчение / Т.Н.Базенков, Н.С.Житенева. - Мн.: АМАЛФЕЯ, 2015. - 108 с.

Емельянов, П.А. Инженерная графика в дипломном проектировании / П.А.Емельянов. - Пенза, 2013. - 198 с.

Миронов, Б.Г. Сборник заданий по инженерной графике с примерами выполнения чертежей на компьютере / Б.Г.Миронов. - М.: Высш. шк., 2014. - 294 с.

Андреев-Твердов, А.И. Сборник задач по начертательной геометрии: учеб. пособие / А.И.Андреев-Твердов, К.В.Васильева. - М.: ГОУ ВПО МГУЛ, 2015. - 67 с.

Чекмарев, А.А. Справочник по машиностроительному черчению / А.А.Чекмарев, В.К.Осипов. - 4-е изд. - М.: Высш. шк., 2016. - 493 с.

Дополнительная

Новичихина Л.И. Справочник по техническому черчению / Минск: Книжный дом, 2004 г.

Соломахо В.Л. Основы стандартизации / Минск : Дизайн ПРО, 2000 г.

ГОСТ 2.302-68. ЕСКД Масштабы (с изменением от 2006 г.) / Минск: БЕЛГИССС, 2004 г.

ГОСТ 2.303-68. ЕСКД Линии (с изменением от 2006 г.) Минск: БЕЛГИССС, 2004 г.